

Kaiser[®]

Kaiser



COOKER HOOD

DUNSTABZUGSHAUBE

HOTTE ASPIRANTE

КУХОННЫЙ ВОЗДУХОЧИСТИТЕЛЬ

EN USER MANUAL

DE GEBRAUCHSANWEISUNG

FR MODE D'EMPLOI

RU ИНСТРУКЦИЯ ПО ОБСЛУЖИВАНИЮ И ЭКСПЛУАТАЦИИ

EN

DEAR CUSTOMERS,

we thank you for the acquisition of our technology.

We are convinced that you have made a proper choice. This product which satisfies high quality demands and corresponds to world comprehensive standards realizes your cookeries, and its modern appearance which has been developed by the best European designers will decorate your kitchen splendidly.

We ask you to thoroughly read the operating instructions before usage. Following the recommendations protects you from possible inconveniences which might appear as a result of wrong use of the cooker hood and allows you to reduce the consumption of electric energy. If the use corresponds to the present operating instructions, the cooker hood will bring you a lot of pleasure for a long time.

Our cooker hoods correspond to the main demands of the security, hygiene and environment protection, according to the directives of the EU which is confirmed with certificates DIN ISO 9001 and ISO 1400 according to the standards established within the frames of the EU, they also correspond to the Gosstandart of Russia, standards of the CIS, which are confirmed with the corresponding certificates.

Under the main idea of a constant improvement of the quality of our cooker hoods the rights to modifications in design and equipment which lead to only positive changes of the technical qualities are reserved by the manufacturer.

We wish you an effective use of our cooker hood.

Yours faithfully

Kaiser
OLAN-Haushaltsgeräte
Berlin Germany

We inform you that our devices which are the object of the present operating instructions are assigned exclusively for domestic use.

LIEBE KUNDIN, LIEBER KUNDE,

wir danken Ihnen für den Erwerb unserer Technik.

Wir sind überzeugt, dass Sie eine richtige Wahl getroffen haben. Dieses Produkt, das hohe Qualitätsanforderungen befriedigt und weltumfassenden Standards entspricht, verwirklicht Ihre Kochprojekte und sein modernes Aussehen, das von besten europäischen Designern entwickelt wurde, wird Ihre Küche prächtig schmücken.

Wir bitten Sie, die Bedienungsanleitung vor der Nutzung aufmerksam zu lesen. Die Beachtung der Empfehlungen schützt Sie von eventuellen Unannehmlichkeiten, die als Folge einer falschen Nutzung des Abzugshaubes auftreten können und ermöglicht Ihnen zudem, den Verbrauch von Elektroenergie zu reduzieren. Die Abzugshaube bereitet Ihnen für lange Zeit viel Freude, wenn der Gebrauch anhand der vorliegenden Bedienungsanleitung erfolgt.

Unsere Geräte entsprechen den Hauptanforderungen der Sicherheit, der Hygiene und des Umweltschutzes laut den Direktiven der EU, bestätigt durch die Zertifikate DIN ISO 9001 und ISO 1400 entsprechend der im Rahmen der EU geltenden Normen; und genauso auch den Anforderungen von Gosstandart in Russland und Standards anderer GUS-Länder, bestätigt durch die Identifikationszertifikate.

Unter dem Leitgedanken der ständigen Verbesserung der Qualität unserer Geräte sind Änderungen bei Design und Einrichtung, die zu positiven Veränderungen der technischen Eigenschaften führen, dem Hersteller vorbehalten.

Wir wünschen Ihnen eine effektive Nutzung unserer Abzugshaube.

Hochachtungsvoll

Kaiser
OLAN-Haushaltsgeräte
Berlin Germany

Wir informieren Sie, dass unsere Geräte, die der Gegenstand der vorliegenden Bedienungsanleitung sind, ausschließlich für den häuslichen Gebrauch bestimmt sind.

CHERS CLIENTS,

Merci d'avoir acheté cet équipement de marque Kaiser.

Nous sommes convaincus que vous avez fait le bon choix. Ce produit de haute qualité, répondant aux normes internationales en vigueur, réalisera parfaitement vos différentes cuissons, et son look moderne conçu par les meilleurs designers d'Europe, ornera à merveille votre cuisine.

Nous vous conseillons une lecture attentive de ce manuel avant utilisation. La prise en compte des indications vous protégera de tout inconvénient du à une mauvaise utilisation de l'appareil et vous permettra également de réduire sa consommation d'énergie électrique. S'il est utilisé conformément à ce mode d'emploi, la hotte aspirante vous apportera beaucoup de plaisir durant tout son cycle de vie.

Nos hottes aspirantes répondent aux principales exigences en matière de sécurité, d'hygiène et de protection de l'environnement, conformément aux directives de l'UE, confirmées par les certificats DIN ISO 9001 et ISO 1400 selon les normes en vigueur au sein de l'UE ; et également aux exigences du Gosstandart en Russie et aux normes des autres pays de la CEI, confirmées par les certificats d'identification.

En vertu du principe directeur d'amélioration continue de la qualité de nos fours électriques, nous vous réservons le droit d'apporter les modifications de design et de mode opératoire qui vous permettrons de tirer le meilleur profit de votre équipement.

Nous vous souhaitons une utilisation efficace de notre hotte aspirante.

Sincèrement

Kaiser
OLAN-Haushaltsgeräte
Berlin Allemagne

Nous vous informons que nos appareils faisant l'objet du présent manuel d'utilisation sont exclusivement destinés à l'usage domestique.

УВАЖАЕМЫЙ ПОКУПАТЕЛЬ,

благодарим Вас за приобретение нашей техники.

Мы уверены, что Вы сделали правильный выбор. Данный продукт, удовлетворяющий самым высоким требованиям и отвечающий мировым стандартам, позволит Вам легко воплотить все Ваши кулинарные способности, а его современный вид, разработанный лучшими европейскими дизайнерами, великолепно украсит Вашу кухню.

Просим Вас внимательно прочитать инструкцию по обслуживанию и эксплуатации до пуска устройства. Соблюдение содержащихся в ней рекомендаций защитит Вас от возможных неприятностей при неправильной эксплуатации воздухоочистителя, а также позволит Вам уменьшить расход электроэнергии. Если эксплуатация воздухоочистителя будет соответствовать настоящей инструкции, наше устройство будет радовать Вас долгое время.

Наши воздухоочистители полностью соответствуют основным требованиям безопасности, гигиены и защиты окружающей среды, согласно директивам Европейского Союза, что подтверждено сертификатами DIN ISO 9001, ISO 1400, в соответствии с настоящими нормами, действующими на территории Европейского сообщества, а также полностью отвечают всем требованиям Госстандарта России и стандартов других стран СНГ, что подтверждается сертификатами соответствия.

С мыслью о дальнейшем повышении технических и эксплуатационных характеристик наших бытовых приборов мы оставляем за собой право на внесение изменений в дизайн и устройство, влияющих только положительно на потребительские качества и свойства продукта. Желаем Вам эффективного пользования воздухоочистителем нашей фирмы.

Уважающий Вас

Kaiser
OLAN-Haushaltsgeräte
Berlin Germany

Информируем, что наши приборы, являющиеся предметом настоящей Инструкции, предназначены исключительно для домашнего пользования.

CONTENTS

SAFETY INSTRUCTIONS	6
TERMS OF USE	8
INSTALLATION INSTRUCTIONS	12
BRIEF DESCRIPTION	16
USAGE	24
CARE AND ATTENDANCE	42
RESPECT FOR THE ENVIRONMENT	48

DE		FR		RU	
INHALTSVERZEICHNIS		TABLE DES MATIÈRES		ОГЛАВЛЕНИЕ	
SICHERHEISHINWEISE	7	CONSIGNES DE SÉCURITÉ	7	ТЕХНИКА БЕЗОПАСНОСТИ	7
NUTZUNGSBEDINGUNGEN	9	CONDITIONS D'UTILISATION	9	ПРАВИЛА ЭКСПЛУАТАЦИИ	9
FÜR DEN INSTALLATEUR	13	INSTRUCTIONS D'INSTALLATION	13	ИНСТРУКЦИЯ ПО МОНТАЖУ	13
KURZBESCHREIBUNG	17	BRÈVE DESCRIPTION	17	КРАТКОЕ ОПИСАНИЕ	17
BENUTZUNG	25	UTILISATION	25	ИСПОЛЬЗОВАНИЕ	25
PFLEGE UND WARTUNG	43	ENTRETIEN ET MAINTENANCE	43	ОБСЛУЖИВАНИЕ И УХОД	43
UMWELTVERTRÄGLICHKEIT	49	RESPECT DE L'ENVIRONNEMENT	49	ОХРАНА ОКРУЖАЮЩЕЙ СРЕДЫ	49

SAFETY INSTRUCTIONS

This appliance complies with statutory safety requirements.

Inappropriate use can, however, lead to personal injury and damage to property.

Please read this instruction carefully before using the appliance for the first time, to avoid the risk of accidents and damage of the appliance. The instruction contains important notes about installation, safety, use and maintenance of the appliance.

The manufacturer cannot be held liable for damage caused by non-compliance of this instruction.

Keep this instruction in a safe place. Pass it on to any future owner of the appliance.

SICHERHEITSHINWEISE**INSTRUCTIONS DE
SÉCURITÉ****ТЕХНИКА
БЕЗОПАСНОСТИ**

Dieses Gerät entspricht den vorgeschriebenen Sicherheitsbestimmungen.

Cet appareil est conforme aux règles de sécurité prescrites.

Данный прибор соответствует всем действующим нормам безопасности.

Ein unsachgemäßer Gebrauch kann jedoch zu Schäden an Personen und Sachen führen.

Toutefois, une utilisation inappropriée peut entraîner des dommages corporels et matériels.

Неправильное использование прибора и несоблюдение данной инструкции могут привести к ущербу как человеческому так и к материальному.

Lesen Sie bitte diese Gebrauchs- und Montageanweisung aufmerksam durch, bevor Sie das Gerät in Betrieb nehmen. Sie enthält wichtige Hinweise für den Einbau, die Sicherheit, den Gebrauch und die Wartung. Dadurch schützen Sie sich und vermeiden Schäden am Gerät.

Veillez lire attentivement ces instructions avant d'utiliser l'appareil pour la première fois. Ils contiennent des informations importantes sur l'installation, la sécurité, l'utilisation et l'entretien. Cela vous protégera et évitera d'endommager l'appareil..

Пожалуйста, внимательно прочтите данную инструкцию по эксплуатации и монтажу перед установкой и использованием данного устройства. Она содержит важную информацию, касающуюся установки, безопасности, использования и обслуживания данной техники. Таким образом Вы защитите себя от возможных травм и предохраните своё устройство от возможных повреждений.

Der Hersteller kann keine Verantwortung für die Schäden übernehmen, die infolge von Nichtbeachtung dieser Sicherheitshinweise und Warnungen verursacht werden.

Le fabricant ne peut accepter aucune responsabilité pour les dommages causés par le non-respect de ces instructions.

Производитель не может нести ответственность за повреждения, которые возникли из-за несоблюдения данной инструкции.

Bewahren Sie die Gebrauchs- und Montageanweisung auf, und geben Sie sie einem eventuellen Nachbesitzer weiter.

Conservez ce manuel dans un endroit sûr et transmettez-le à tout propriétaire ultérieur.

Пожалуйста, сохраните эту инструкцию и передайте её, в случае передачи устройства другому лицу.

TERMS OF USE

- Never let the children operate the machine.
- The cooker hood is for home use only, not suitable for barbecue, roast shop and other commercial purpose.
- Clean the cooker hood according to the instruction manual and keep the unit from danger of burning.
- Direct suction from gas cooker is forbidden.
- Please keep the kitchen room a good convection.
- Before connecting this appliance check that the power supply cord is not damaged. A damage supply cord must be replaced by the manufacturer, its service agent or similarly qualified persons in order to avoid a hazard.
- The air must not be discharged into a flue that is used for exhausting fumes from appliances burning gas or other fuels (not applicable to appliances that only discharge the air back into the room).
- Regulations for air discharge have to be fulfilled.
- This appliance is not intended for use by persons (including children) with reduced physical, sensory or mental capabilities, or lack of experience and knowledge, unless they have been given supervision or instruction concerning use of the appliance by a person slide for their safety.

NUTZUNGSBEDINGUNGEN**CONDITIONS
D'UTILISATION****ПРАВИЛА
ЭКСПЛУАТАЦИИ**

- Erlauben Sie den Kindern nicht, die Abzugshaube zu steuern.
- Die Abzugshaube ist ausschließlich für den privaten Gebrauch im Haushalt bestimmt. Das Gerät ist nicht für das Barbecue, den Grill und die übrige gewerbliche Nutzung bestimmt.
- Die Abzugshaube ist entsprechend der Bedienungsanleitung zu reinigen. Die Brandgefahr ist unbedingt zu vermeiden
- Die Luftansaugung direkt aus dem Gasherd ist verboten
- Die Küche muss gut belüftet sein.
- Versichern Sie sich vor dem Anschluss des Geräts, dass das Netzkabel nicht beschädigt ist. Um die Gefahr einer Beschädigung zu vermeiden, muss das beschädigte Netzkabel durch den Hersteller, seiner Serviceagentur oder anderes Fachpersonal ausgetauscht werden.
- Die Luft muss nicht in den Rauchabzug geleitet werden, der zum Abziehen von Dämpfen der Gasgeräte bestimmt ist. Diese Vorschrift betrifft auch die Geräte, die durch andere Brennstoffarten funktionsfähig sind (die Ausnahme bilden die Geräte mit der Rezirkulation).
- Die Vorschriften bezüglich der Entlüftung sind einzuhalten.
- Die Kinder oder Personen, die wegen geistigen, physischen und motorischen Fähigkeiten oder wegen des Fehlens der notwendigen Erfahrungen oder Kenntnisse nicht in der Lage sind, das Gerät sicher zu benutzen, dürfen das Gerät nicht ohne Aufsicht oder Anweisungen durch eine verantwortliche Person benutzen.
- Ne laissez pas les enfants contrôler la hotte.
- La hotte aspirante est uniquement destinée à un usage privé dans le ménage. L'appareil n'est pas destiné au barbecue, au grill ou à toute autre utilisation commerciale.
- La hotte aspirante doit être nettoyée conformément au mode d'emploi. Le risque d'incendie doit être évité à tout prix.
- La prise d'air directement du réchaud à gaz est interdite
- La cuisine doit être bien aérée.
- Avant de brancher l'appareil, assurez-vous que le cordon d'alimentation n'est pas endommagé. Pour éviter tout risque de dommage, le cordon d'alimentation endommagé doit être remplacé par le fabricant, son agence de service ou tout autre personnel qualifié.
- L'air n'a pas besoin d'être dirigé vers l'évacuation des fumées destinée à extraire les vapeurs des appareils à gaz. Cette réglementation s'applique également aux appareils fonctionnant avec d'autres types de carburant (à l'exception des appareils à recirculation).
- Les réglementations concernant la ventilation doivent être respectées.
- Les enfants ou les personnes incapables d'utiliser l'appareil en toute sécurité en raison de capacités mentales, physiques et motrices ou d'un manque d'expérience ou de connaissances nécessaires ne doivent pas utiliser l'appareil sans la surveillance ou les instructions d'une personne responsable.
- Не позволяйте детям управлять воздухоочистителем.
- Воздухоочиститель предназначен только для домашнего использования, не пригоден для барбекю, грилей и прочих коммерческих целей.
- Воздухоочиститель следует чистить в соответствии с инструкцией, и не допускать его до опасности возгорания.
- Засасывание воздуха напрямую из газовой плиты запрещено.
- Пожалуйста, держите кухонное помещение в хорошо проветриваемом состоянии.
- Перед подключением прибора убедитесь, что шнур питания не поврежден. Во избежании опасности повреждения неисправный шнур питания должен быть заменен производителем, его агентом по сервису или аналогичным квалифицированным персоналом.
- Воздух не должен выводиться в дымоход, который используется для отвода паров от приборов, работающих на газе или других видах топлива (не относится к приборам, которые работают на рециркуляции).
- Предписания по отводу воздуха должны быть выполнены.
- Данный прибор не предназначен для использования детьми или лицами, чьи физические, сенсорные или ментальные способности либо отсутствие необходимого опыта и знаний не позволяют им обеспечить безопасную эксплуатацию прибора без присмотра или указания со стороны ответственного лица, которое должно обеспечить осуществление безопасной эксплуатации с их стороны.

- Children should be supervised to ensure, that they do not play with the appliance.

- This appliance can be used by children aged from 8 years and above and persons with reduced physical, sensory or mental capabilities or lack of experience and knowledge if they have been given supervision or instruction concerning use of the appliance in a safe way and understand the hazards involved.

- Cleaning and user maintenance shall not be made by children without supervision.
- Do not flambé under the range hood.

- There is a fire risk if cleaning is not carried out in accordance with the instructions.

Electrical shock hazard

Plug this unit only into a properly earthed outlet. In case of doubt, check with qualified service personal.

Failure to follow these instructions can result in death, fire, or electrical shock.

DE

- Die Kinder müssen unter Aufsicht bleiben, um sicherzustellen, dass sie mit dem Gerät nicht spielen.
- Die Kinder ab 8 Jahren oder Personen mit begrenzten geistigen, physischen oder motorischen Fähigkeiten oder Personen ohne notwendige Erfahrungen und Kenntnisse können das Gerät unter Aufsicht oder mit Anweisungen durch eine verantwortliche Person benutzen. Die verantwortliche Person muss für die Betriebssicherheit und die Vermeidung möglicher Gefahren sorgen.
- Die Kinder ohne Aufsicht dürfen das Gerät nicht bedienen oder pflegen.
- Flambieren Sie unter der Dunstabzugshaube nicht.
- Wenn die Reinigung der Abzugshaube nicht entsprechend der Bedienungsanleitung durchgeführt wird, gibt es das Risiko eines Brandausbruchs.

FR

- Les enfants doivent être surveillés pour s'assurer qu'ils ne jouent pas avec l'appareil.
- Les enfants de plus de 8 ans ou les personnes ayant des capacités mentales, physiques ou motrices limitées ou les personnes sans l'expérience et les connaissances nécessaires peuvent utiliser l'appareil sous la surveillance ou avec les instructions d'une personne responsable. La personne responsable doit garantir la sécurité de fonctionnement et éviter les dangers éventuels.
- Les enfants non surveillés ne sont pas autorisés à utiliser ou à entretenir l'appareil.
- Ne flambez pas sous la hotte aspirante.
- Si le nettoyage de la hotte n'est pas effectué conformément aux instructions d'utilisation, il existe un risque d'incendie.

RU

- Дети должны находиться под наблюдением, чтобы гарантировать, что они не играют с прибором.
- Данный прибор предназначен для использования детьми от 8 лет или лицами с ограниченными физическими, сенсорными или ментальными способностями либо отсутствием необходимого опыта и знаний под присмотром или с указаний ответственного лица, которое должно обеспечить безопасную эксплуатацию с их стороны и предотвращение возможных опасностей
- Дети без присмотра не допускаются до обслуживания прибора и ухода за ним.
- Не поджигайте спиртосодержащие блюда под воздухоочистителем.
- Существует риск возникновения пожара, если очистка прибора не осуществляется в соответствии с инструкциями.

Stromschlaggefahr

Schließen Sie das Gerät nur an eine ordnungsgemäß geerdete Steckdose an. Wenn bei Ihnen Zweifel auftreten, dann nehmen Sie bitte die Konsultationen mit dem Fachpersonal auf.

Die Nichtbeachtung dieser Anweisungen kann zum Tod, Feuer oder zu einem elektrischen Schlag führen.

Risque de choc électrique

Connectez l'appareil uniquement à une prise correctement mise à la terre. En cas de doute, veuillez consulter le personnel spécialisé.

Le non-respect de ces instructions peut entraîner la mort, un incendie ou un choc électrique.

Опасность поражения электрическим током

Подключайте данный аппарат только к правильно заземленной розетке. При возникновении сомнений, проконсультируйтесь с квалифицированным сервисным персоналом.

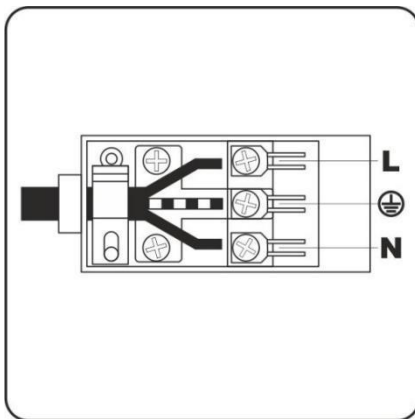
Несоблюдение этих инструкций может привести к смерти, пожару или поражению электрическим током.

INSTALLATION INSTRUCTIONS

ELECTRICAL CONNECTION

Before connecting to the mains power supply, make sure that the mains supply has an efficient ground connection complying with all applicable laws and regulations.

Correct grounding is a legal requirement. If the appliance is not pre-fitted with a power cable and/or plug, use only suitable cables and plugs capable of handling the power specified on the appliance's data plate and capable of resisting heat. The power cable should never reach a temperature 50 °C above ambient temperature at any point along its length.



If the appliance is to be connected directly to mains terminals, fit a switch with minimum aperture of 3 mm between the contacts. Make sure that the switch is of sufficient capacity for the power specified on the appliance's data plate, and compliant with applicable regulations. The switch must not break the yellow-green earth wire. The socket or switch must be easily reachable with the oven fully installed.

After connecting the device to the power supply network (in accordance with the requirements defined above) it is necessary to check the lighting of the hood and whether its motor works correctly.

Attention! Installation and electrical connection must be made by a qualified expert only.

Attention! The manufacturer declines all responsibility for damage or injury if the above instructions and normal safety precautions are not respected.

FÜR DEN INSTALLATEUR**INSTRUCTIONS
D'INSTALLATION****ИНСТРУКЦИЯ ПО
МОНТАЖУ****STROMANSCHLUSS****CONNEXION ÉLECTRIQUE****ПОДКЛЮЧЕНИЕ К
ЭЛЕКТРОСЕТИ**

Vor der Durchführung des Stromanschlusses muss sichergestellt werden, dass das Stromnetz gemäß den geltenden Bestimmungen und Rechtsvorschriften geerdet ist.

Avant d'effectuer le raccordement électrique, il faut s'assurer que l'alimentation secteur est mise à la terre conformément à la réglementation et à la législation en vigueur.

Перед подключением к эл. сети, необходимо убедиться, что эл. сеть заземлена в соответствии с действующими предписаниями.

Die Erdung ist eine notwendige Voraussetzung der Nutzung des Gerätes. Falls der Backofen nicht mit Kabel und/ oder Netzstecker ausgestattet ist, muss geeignetes Material verwendet werden, das der Stromaufnahme und der Betriebstemperatur entspricht, der auf dem Typenschild auf der hinteren Wand des Gerätes angegeben ist. Das Kabel darf an keiner Stelle eine Temperatur von über 50 °C erreichen.

La mise à la terre est une condition nécessaire à l'utilisation de l'appareil. Si le four n'est pas équipé d'un câble et/ou d'une fiche secteur, il faut utiliser un matériel adapté qui correspond à la puissance absorbée et à la température de fonctionnement indiquées sur la plaque signalétique sur le panneau arrière de l'appareil. Le câble ne doit en aucun point atteindre une température supérieure à 50 °C.

Заземление является необходимым условием правильной эксплуатации. Если духовой шкаф не оснащен кабелем и/ или штекером, применяйте только материалы, соответствующие данным, указанным в табличке на задней стенке прибора, которые могут функционировать в рабочем режиме температур. Кабель ни в коем случае не должен нагреваться выше температуры более 50 °C.

Wenn ein direkter Netzanschluss gewünscht wird, muss ein allpoliger Schalter mit Kontaktöffnung von min. 3mm vorgesehen werden, der erlaubt das Gerät von dem Netz zu trennen. Der Schalter muss den technischen Daten der geltenden Vorschriften entsprechen (das gelbgrüne Erdungskabel darf nicht vom genannten Schalter unterbrochen werden). Der Stecker bzw. der allpolige Schalter müssen bei dem installierten Gerät problemlos zugänglich sein.

Si une connexion directe au secteur est souhaitée, un interrupteur omnipolaire avec une ouverture de contact d'au moins 3 mm doit être fourni, ce qui permet de déconnecter l'appareil du secteur. L'interrupteur doit être conforme aux spécifications de la réglementation en vigueur (le fil de terre jaune-vert ne doit pas être interrompu par ledit interrupteur). La fiche ou l'interrupteur omnipolaire doit être facilement accessible sur l'appareil installé.

В случае подсоединения непосредственно к эл. сети, необходимо использовать специальный автоматический выключатель с зазором между контактами не менее 3 мм, позволяющий отсоединять прибор от сети, соответственно техническим данным действующих предписаний (желто-зеленый кабель заземления не должен прерываться данным выключателем). Штекер или автоматический выключатель на правильно установленном приборе должен быть всегда легко достижим. После подключения к электросети (по вышеописанным требованиям) следует проверить исправность освещения и двигателя.

Nach dem Netzanschluss (gemäß der oben beschriebenen Bestimmungen) sollten Sie die Beleuchtung und den Motor auf ihre Funktion prüfen.

Après le raccordement au secteur (conformément aux réglementations décrites ci-dessus), vous devez vérifier le fonctionnement de l'éclairage et du moteur.

Achtung! Die Montage und der Stromnetzanschluss sollen nur von einem qualifizierten Fachmann durchgeführt werden.

Attention! L'installation et le raccordement électrique doivent être effectués uniquement par un expert qualifié.

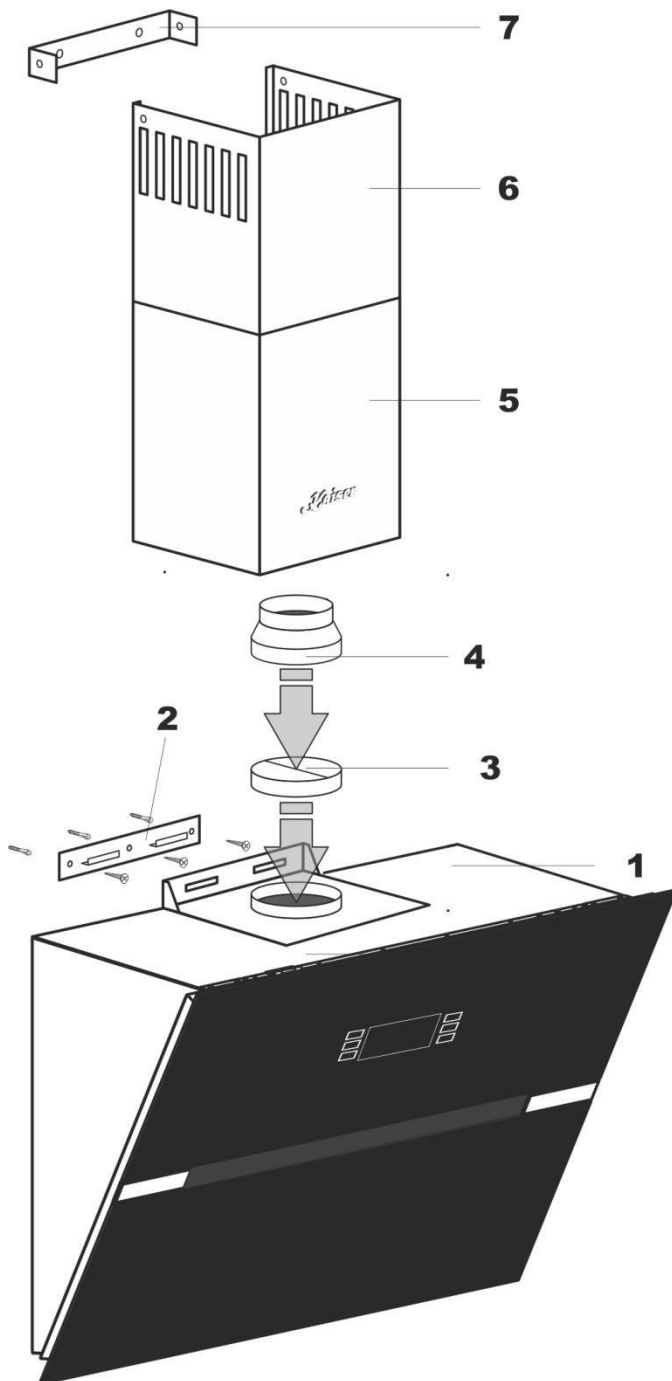
Внимание! Монтаж и подключение должны проводиться только квалифицированным специалистом.

Achtung! Der Hersteller ist nicht haftbar, wenn bei der Installation des Gerätes alle obenangeführten Anweisungen nicht befolgt werden.

Attention! Le fabricant décline toute responsabilité en cas de dommages ou de blessures si les instructions ci-dessus et les précautions de sécurité normales ne sont pas respectées.

Внимание! Изготовитель не несет никакой ответственности, если при установке прибора не соблюдаются все вышеприведенные предписания.

INSTALLATION

Installation of the wall hanger

- Trace a vertical line on the wall to indicate the centre of the cooker plate.
- Place the hood body 1 on the wall to get min 650 mm from the cooker plate. Level it horizontally. Use the top of the rear side of the hood as ruler to trace the line.
- Hold a hood hanger profile 2 to the wall on the horizontally, symmetrically to the central line, mark the mounting holes on the wall.
- Drill the holes as indicated on the wall, using drills of diameter 8 mm, drive the plugs in and then screw the hanger profile to the wall. The hooks should be upward oriented.

Installation of the hood

- Hang the hood body 1 on the installed hanger 2.
- If the cooker hood will be use in extractor mode it is necessary to mount a vent conduit of \varnothing 150 mm on the fixed V-flap 3. By connection of a conduit of \varnothing 120 mm use an adapter 4.
- If the cooker hood will be operate in odour absorber mode it is necessary to install charcoal filter.
- Attach the telescopic column 6 on the masking cover 5 of the mounted hood 1.
- Pull out the masking cover 6 on the demanded height. Mark the level of the mounting holes. Remove the masking cover.
- Place the hanger of the top masking cover 7 at the level of mounting holes and install the hanger.

Hang the masking cover column 6 to the hood's body and to the wall hanger using appropriate screws.

MONTAGE**Montage der wandhalterung**

- Zeichnen Sie auf der Wand eine senkrechte Linie in der Mitte des Kochfeldes.
- Legen Sie das Gehäuse der Dunstabzugshaube 1 an die Wand symmetrisch der Linie so, dass der Abstand zwischen dem Gehäuse und dem Kochfeld mindestens 650 mm beträgt. Es muss auf waagerechte Positionierung geachtet werden. Markieren Sie eine Linie entlang der Oberkante der Rückwand.
- Legen Sie die Wandhalterung 2 horizontal und symmetrisch an die Wand und markieren die Stellen für Bohrungen.
- Erzeugen Sie an den markierten Stellen Bohrungen mit dem Durchmesser 8 mm. Schlagen Sie die Dübel ein und befestigen Sie das Gerüst an der Wand, wobei Hacken nach oben ausgerichtet sind.

Montage der Dunstabzugshaube

- Auf die montierte Wandhalterung 2 die Dunstabzugshaube 1 aufhängen.
 - Bei dem Abluftbetrieb der Dunstabzugshaube soll auf die installierte V-Klappe 3 das Abluftrohr mit 150 mm Durchmesser montiert werden. Bei der Montage eines Abluftrohres mit 120 mm Durchmesser verwenden Sie Adapter 4.
 - Bei dem Umluftbetrieb der Dunstabzugshaube soll einen Kohlefilter installiert werden.
 - Auf dem Gerüst 1 Bringen Sie auf die Oberseite der Dunstabzugshaube 5 die Teleskopkamin-Blende 6 an.
 - Schieben Sie die Teleskopkamin-Blende 6 auf die gewünschte Höhe heraus, markieren Sie ihre maximale Position auf der Linie und entfernen Sie die Teleskopkamin-Blende wieder.
 - Platzieren Sie die Wandhalterung 7 auf der Wand so, dass die markierten Öffnungen mit Montageöffnungen der Wandhalterung der Teleskopkamin-Blende übereinstimmen.
- Bringen Sie die Teleskopkamin-Blende 6 wieder an und befestigen Sie sie mit geeigneten Schrauben an die Dunstabzugshaube und Wandhalterung.

MONTAGE**Montage du support mural**

- Tracez sur le mur une ligne verticale au centre de la table de cuisson.
- Placez le boîtier de la hotte 1 contre le mur, symétriquement à la ligne, de manière à ce que la distance entre le boîtier et la table de cuisson soit d'au moins 650 mm. Il faut veiller à ce que la position soit horizontale. Tracez une ligne le long du bord supérieur de la paroi arrière.
- Posez le support mural 2 horizontalement et symétriquement contre le mur et marquez les emplacements des trous.
- Percez des trous de 8 mm de diamètre aux endroits marqués. Enfoncez les chevilles et fixez l'armature au mur en orientant les crochets vers le haut.

Montage de la hotte aspirante

- Accrocher la hotte aspirante 1 sur le support mural 2 monté.
- En cas d'utilisation de la hotte en mode évacuation, le tube d'évacuation de 150 mm de diamètre doit être monté sur le clapet en V 3 installé. Pour le montage d'un tuyau d'évacuation de 120 mm de diamètre, utilisez l'adaptateur 4.
- Pour le fonctionnement de la hotte en mode recyclage, il faut installer un filtre à charbon.
- Sur l'échafaudage 1 Montez sur la partie supérieure de la hotte 5 le cache de cheminée télescopique 6.
- Faites glisser le cache-cheminée télescopique 6 à la hauteur souhaitée, marquez sa position maximale sur la ligne et retirez le cache-cheminée télescopique.
- Placez le support mural 7 sur le mur de manière à ce que les ouvertures marquées correspondent aux ouvertures de montage du support mural du foyer télescopique.

Remettez en place le cache de la cheminée télescopique 6 et fixez-le à la hotte et au support mural avec des vis appropriées.

УСТАНОВКА**Монтаж настенного кронштейна**

- Начертите на стене вертикальную линию, обозначающую центр плиты.
- Разместите корпус воздухоочистителя 1 симметрично по средней линии на стене так, чтобы расстояние между ним и нагревательной плитой составляло минимум 650 мм. Установите его по горизонтали, начертите линию по верхнему краю задней стенки.
- Приложите кронштейн 2 к стене горизонтально, симметрично вертикальной линии. Обозначьте места отверстий.
- Высверлите в обозначенных местах отверстия сверлом диаметром 8 мм. Забейте дюбели, а затем приверните кронштейн к стене крючками вверх.

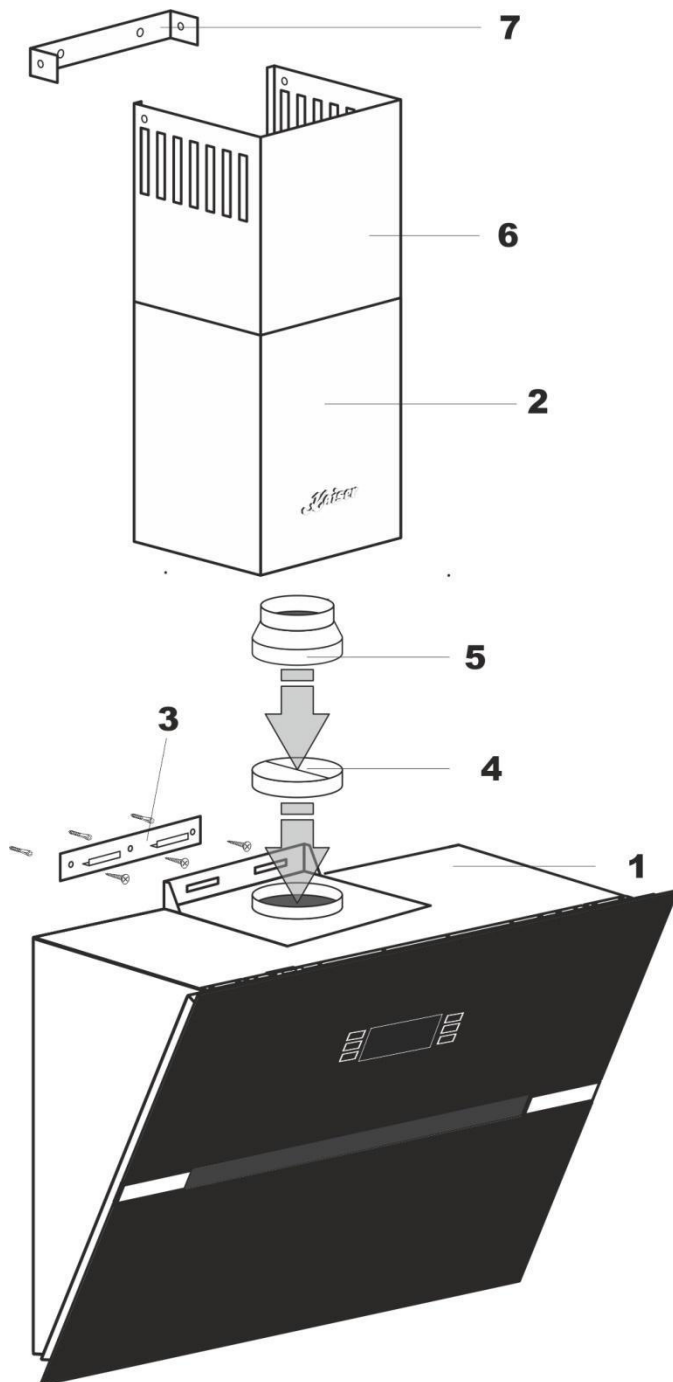
Монтаж воздухоочистителя

- На установленном кронштейне 2 повесьте корпус воздухоочистителя 1.
- Для работы воздухоочистителя в режиме вытяжной системы на установленный V-клапан 3 следует монтировать вытяжную трубу диаметром 150 мм. При подключении трубы диаметром 120 мм используйте переходник 4.
- В случае работы воздухоочистителя в режиме рециркуляции необходимо установить угольный фильтр
- На повешенный воздухоочиститель 1 наденьте декоративный кожух 5 и телескопическую трубу 6.
- Телескопическую трубу 6 раздвиньте до требуемой высоты. Обозначьте её монтажные отверстия, а затем его снимите.
- Совместите отмеченные на стене отверстия с монтажными отверстиями держателя телескопической трубы 7 и установите его.

Вновь установите телескопическую трубу 6 и при помощи соответствующих винтов, закрепить её к корпусу воздухоочистителя и верхнему держателю.

BRIEF DESCRIPTION

The cooker hood was designed to remove kitchen fumes. It requires installation of a conduit discharging used air to the outside. The conduit (usually a pipe \varnothing 150) shall not be longer than 4 – 5 m. The hood can operate as an odour absorber after installation of a charcoal filter. In such case a conduit discharging used air to the outside is not necessary, but it is recommended to install an air exhaust guide.



The cooker hood is an electrical appliance manufactured according to class II of shock protection.

It has its own lighting and an exhaust fan which can be set to one of four rotational speeds.

The hood was designed for permanent installation on a vertical wall over a gas or electric cooker.

LOCATION DRAWING

Arrangement of the functional elements:

1. Hood body, equipped with lights, engine unit and electronic programmable control.
2. Masking cover of the hood body.
3. Wall hanger of the hood body.
4. V-flap for the extracting conduit.
5. Conduit adapter 150-120 mm
6. Top telescopic masking column.
7. Wall hanger of the masking column.

KURZBESCHREIBUNG

Die Dunstabzugshaube dient zur Abführung der Kochschwaden. Erforderlich ist dabei eine Abzugsleitung einzusetzen (meistens ein Rohr Ø 150 mm, nicht länger als 4 – 5 m), die die Luft nach Außen abführt. Durch Einsetzen eines Kohlefilters kann die Dunstabzugshaube von Abluft auf Umluftbetrieb umgerüstet werden. In dem Fall ist die Abzugsleitung nicht notwendig. Empfohlen ist jedoch Montage einer Abluftsteuerung.

Die Dunstabzugshaube ist ein Elektrogerät in Schutzartausführung Klasse II.

Das Gerät ist mit eigener Beleuchtung und Abzugslüfter mit 4 Geschwindigkeiten ausgestattet.

Die Dunstabzugshaube wird fest an der senkrechten Wand über dem Gas- oder Elektroherd montiert.

GESAMTANSICHT

Anordnung von Funktionsbaugruppen:

1. Gerüst der Dunstabzugshaube mit Beleuchtung, Lüftermotor und Elektronischer Programmierung.
2. Dekorative Teleskopkamin-Blende des Gerüsts.
3. Wandhalterung für das Gerüst.
4. V-Klappe für Abluftrohr.
5. Adapter des Abluftrohres 150-120 mm.
6. Dekorative Teleskopkamin-Blende, Oberteil.
7. Wandhalte

BRÈVE DESCRIPTION

La hotte aspirante sert à évacuer les vapeurs de cuisson. Il est nécessaire d'utiliser un conduit d'évacuation (généralement un tube de Ø 150 mm, pas plus de 4 à 5 m de long) qui évacue l'air vers l'extérieur. En installant un filtre à charbon, la hotte aspirante peut passer de l'évacuation à la circulation d'air. Dans ce cas, le conduit d'évacuation n'est pas nécessaire. Il est toutefois recommandé de monter une commande d'évacuation.

La hotte aspirante est un appareil électrique de type de protection classe II.

L'appareil est équipé de son propre éclairage et d'un ventilateur d'extraction à 4 vitesses.

La hotte aspirante est montée de manière fixe sur le mur vertical au-dessus de la cuisinière à gaz ou électrique.

VUE D'ENSEMBLE

Disposition des sous-ensembles fonctionnels :

1. ossature de la hotte aspirante avec éclairage, moteur de ventilation et programmation électronique.
2. panneau de cheminée télescopique décoratif de l'ossature.
3. support mural pour l'échafaudage.
4. trappe en V pour le tuyau d'évacuation.
5. Adaptateur du tuyau d'évacuation 150-120 mm.
6. panneau décoratif de cheminée télescopique, partie supérieure.
7. support mural

КРАТКОЕ ОПИСАНИЕ

Кухонный воздухоочиститель предназначен для устранения кухонных паров и запахов. Он требует установки трубы для отвода воздуха наружу. Длина трубы (чаще всего труба Ø 150) не должна превышать 4 – 5 м. После установки фильтра с активированным углем, вытяжное устройство может работать как поглотитель запахов. В этом случае, это не требует монтажа трубы для отвода воздуха наружу, рекомендуется, однако, монтаж воздуховода.

Кухонный воздухоочиститель является электроустановкой, выполненной по II классу защиты от поражения электротоком.

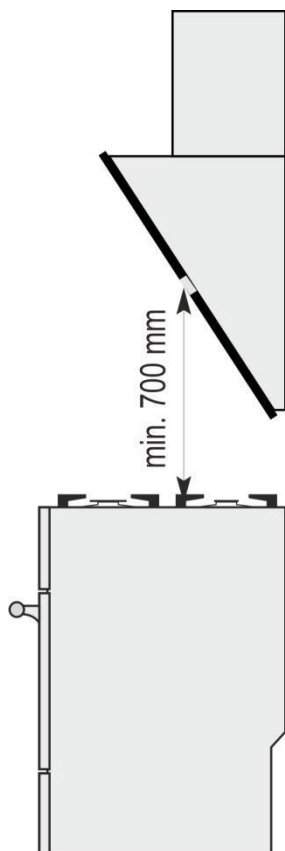
Установка оборудована освещением и вытяжным вентилятором с возможностью установки одной из 4 скоростей вращения.

Устройство предназначено для постоянной установки на вертикальной стене над электрической или газовой плитой.

ВНЕШНИЙ ВИД

Размещение функциональных узлов:

1. Корпус устройства с осветительным прибором, двигателем и электронным программирующим устройством.
2. Декоративный кожух корпуса устройства.
3. Настенный кронштейн корпуса вытяжного устройства.
4. V-клапан для монтажа вытяжной трубы.
5. Переходник вытяжной трубы 150-120 мм.
6. Декоративный верхний кожух.
7. Кронштейн верхнего декоративного кожуха.

OPERATING CONDITIONS

min. 700 mm

min. 650 mm

min. 650 mm

The cooker hood was designed for removal of kitchen fumes to the outside. It should be connected to an appropriate ventilation duct (do not connect the hood to any chimney, smoke or flue-gas ducts which are in use).

The device shall be installed at the distance of at least 650 mm above the working top of an electro and 700 mm above a gas cooker.

Do not leave open flame under the hood. When removing pots from the burners set the flame to its minimum level.

Any food cooked in fat shall be constantly monitored, since overheated fat can ignite very easily.

The grease filter of your cooker hood should be cleaned at least every 2 months, because a filter soaked with grease becomes easily flammable.

Pull the plug of the power cord from a wall socket before any cleaning, filter replacement or repair operation.

The room must be well aerated in case a hood and some other heat equipment fed with an energy other than electricity (gas, oil, coal heaters, etc) operate at the same time. In fact the intake hood, disposing of air, could create a vacuum in the room. The vacuum should not exceed 0,004 millibar. This prevents the gas exhausted by the heat source from being intaken again. It is therefore advisable to ensure the room contains air taps able to ensure a steady flow of fresh air (this point does not apply when the hood is used as an odour absorber).

When connecting to 220 – 230 V power supply network use an electric socket in working order.

BETRIEBSBEDINGUNGEN

Die Dunstabzugshaube dient zur Abführung von Kochdunst und Gerüchen. Das Gerät soll an einen entsprechenden Belüftungskanal angeschlossen werden (nicht an die betriebsaktiven Kamin-, Rauch- oder Abgaskanäle anschließen).

Das Gerät ist mindestens 650 mm über dem Elektroherd und 700 mm über dem Gasherd zu montieren.

Lassen Sie die Flamme unter der Dunstabzugshaube nicht offen. Während Sie den Topf vom Gas nehmen, stellen Sie die Flamme auf Minimum ein.

Gerichte, die Sie mit Fett zubereiten, sollten ständig überwacht werden, da das überhitzte Fett entflammen könnte.

Fettfilter der Abzugshaube sollten mindestens alle 2 Monate gereinigt werden, weil sie mit Fett gesättigt und entzündbar sind.

Vor jeglicher Reinigung, Filteraustausch oder Reparatur, das Gerät von der Stromversorgung trennen (den Stecker aus der Steckdose herausziehen).

Achtung! Bei gleichzeitigem Betrieb einer Dunstabzugshaube und einer raumluftabhängigen Feuerstätte (wie z.B. gas-, öl- oder kohlebetriebene Heizgeräte, Durchlauferhitzer, Warmwasserbereiter) ist Vorsicht geboten, da beim Absaugen der Luft durch die Dunstabzugshaube dem Aufstellraum die Luft entnommen wird, die die Feuerstätte zur Verbrennung benötigt. Ein gefahrloser Betrieb ist möglich, wenn bei gleichzeitigem Betrieb von Haube und raumluftabhängiger Feuerstätte im Aufstellraum der Feuerstätte ein Unterdruck von höchstens 0,004 millibar erreicht wird und damit ein Rücksaugen der Feuerstättenabgase vermieden wird (dieser Wert gilt nicht beim Umluftbetrieb des Dunstauszuges).

Beim dem Netzanschluss (220 – 230 V) muss die Steckdose auf ihre Funktion geprüft werden.

CONDITIONS D'UTILISATION

La hotte aspirante sert à évacuer les vapeurs de cuisson et les odeurs. L'appareil doit être raccordé à un conduit d'aération approprié (ne pas le raccorder aux conduits de cheminée, de fumée ou d'évacuation actifs).

L'appareil doit être installé à au moins 650 mm au-dessus de la cuisinière électrique et à 700 mm au-dessus de la cuisinière à gaz.

Ne laissez pas la flamme ouverte sous la hotte aspirante. Pendant que vous retirez la casserole du gaz, réglez la flamme au minimum.

Les plats que vous préparez avec de la graisse doivent être surveillés en permanence, car la graisse surchauffée pourrait s'enflammer.

Les filtres à graisse de la hotte aspirante doivent être nettoyés au moins tous les deux mois, car ils sont saturés de graisse et peuvent s'enflammer.

Avant de procéder au nettoyage, au remplacement des filtres ou à une réparation, débranchez l'appareil de l'alimentation électrique (retirez la fiche de la prise).

Attention ! En cas d'utilisation simultanée d'une hotte aspirante et d'un foyer dépendant de l'air ambiant (comme par exemple des appareils de chauffage au gaz, au fioul ou au charbon, des chauffe-eau instantanés, des chauffe-eau), la prudence est de mise, car lorsque l'air est aspiré par la hotte aspirante, l'air nécessaire à la combustion du foyer est prélevé dans la pièce où se trouve le foyer. Un fonctionnement sans danger est possible si, lors de l'utilisation simultanée de la hotte et du foyer dépendant de l'air ambiant, une dépression de 0,004 millibar au maximum est atteinte dans la pièce où se trouve le foyer et que l'on évite ainsi une réaspiration des gaz du foyer (cette valeur n'est pas valable pour le fonctionnement de la hotte aspirante en mode recyclage).

Lors du raccordement au réseau électrique (220 - 230 V), il convient de vérifier le bon fonctionnement de la prise.

УСЛОВИЯ ЭКСПЛУАТАЦИИ

Воздухоочиститель предназначен для устранения кухонных паров и запахов. Его следует присоединить к соответствующему вентиляционному каналу (не следует присоединять его к эксплуатируемым дымоходам).

Устройство следует монтировать на высоте мин. 650 мм над электроплитой и 700 мм над газовой плитой.

Под воздухоочистителем не следует оставлять открытое пламя. Во время снятия кастрюль с горелки, следует установить минимальное пламя.

За блюдами, приготавливаемыми на жиру, следует непрерывно следить, так как разогретый жир может воспламениться.

Фильтр для поглощения жира следует очищать по крайней мере, каждые 2 месяца, так как пропитанный жиром фильтр может легко воспламениться.

Перед каждой чисткой, заменой фильтра или перед ремонтом следует вынуть вилку из розетки.

Обеспечьте надлежащий воздухообмен помещения, если одновременно с вытяжным устройством в нём используются другие приборы с питанием не от электрической сети (газовые, масляные, угольные печи и т.д.), поскольку выброс воздуха может привести к созданию отрицательного давления в помещении. При этом отрицательное давление в помещении не должно превышать 0,004 миллибар, чтобы избежать засасывания отработанных газов источников тепла. Для этой цели помещение должно быть снабжено надлежащими воздухозаборниками, обеспечивающими постоянный приток свежего воздуха (это условие не требуется, если вытяжное устройство работает в виде поглотителя запахов).

При подключении к электросети 220 – 230 В требуется исправная штепсельная розетка.

OPERATION MODES**Air extractor mode of the hood**

In the extractor mode air is discharged to the outside by a special conduit. In that setting any charcoal filters shall be removed.

The hood can be connected to the opening discharging air to the outside by means of a rigid or flexible conduit of Ø 150 or 120 mm, and appropriate clamps for conduits which should be purchased in a shop selling installation materials.

A qualified installer should be commissioned to make the connection.

Setting the odour absorber mode

In this option filtered air returns to the room through cut outs on both sides of the top funnel,

In this setting it is necessary to install the charcoal filter.

Levels of the engine's speed

The lowest and medium speeds should be used under normal conditions and with low concentration of fumes. The top speed should be used in case of high concentration of kitchen fumes, e.g. during frying or grilling.

BETRIEBSARTEN**MODE DE FONCTIONNEMENT****РЕЖИМЫ РАБОТЫ****Abluftbetrieb****Mode évacuation****Работа в режиме вытяжной системы**

Im Abluftbetrieb wird die Luft nach Außen durch einen gesonderten Kanal abgeführt. Dabei sollten eventuell bestehende Kohlefilter entfernt werden.

En mode évacuation, l'air est évacué vers l'extérieur par un conduit séparé. Les filtres à charbon éventuellement présents doivent être retirés.

В случае работы устройства в режиме вытяжной системы воздух отводится наружу по специальной трубе. В этом случае, следует извлечь возможные угольные фильтры.

Die Dunstabzugshaube wird an das Abzugsloch mit einem fixen oder flexiblen Rohr Ø 150 oder 120 mm und mit den entsprechenden Schlauchschellen, im Fachhandel erreichbar, angeschlossen.

La hotte aspirante est raccordée au trou d'évacuation à l'aide d'un tube fixe ou flexible de Ø 150 ou 120 mm et de colliers de serrage appropriés, disponibles dans le commerce spécialisé.

Воздухоочиститель присоединяется к отверстию, отводящему воздух наружу при помощи жесткого или эластичного трубопровода диаметром 150 или 120 мм и соответствующих зажимов, которые следует приобрести в специализированных магазинах.

Die Montage sollte von einem qualifizierten Fachmann durchgeführt werden.

Le montage doit être effectué par un professionnel qualifié.

Воздухоочиститель должен подключать квалифицированный специалист.

Umluftbetrieb**Recyclage de l'air****Работа в режиме рециркуляции**

Bei dieser Betriebsart kehrt die gefilterte Luft durch die Löcher, die sich auf zwei Seiten vom oberen Kaminteil, in den Raum zurück.

Dans ce mode de fonctionnement, l'air filtré revient dans la pièce par les trous situés de deux côtés de la partie supérieure du foyer.

В этом режиме профильтрованный воздух возвращается в помещение через отверстия, расположенные с двух сторон на верхней трубе.

Dabei ist Kohlefilter einzusetzen.

Un filtre à charbon doit être utilisé.

При такой установке, следует установить угольный фильтр.

Stufen der Motorgeschwindigkeit**Niveaux de vitesse du moteur****Ступени скорости мотора**

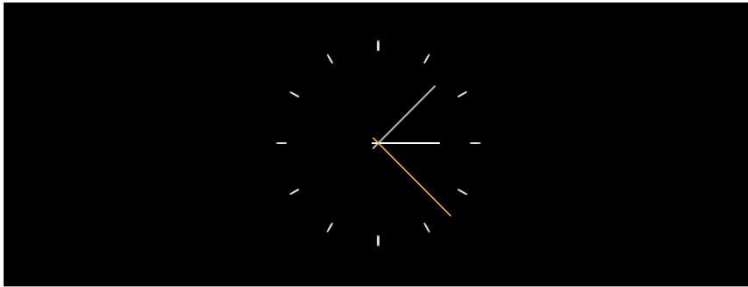
Die niedrigste und mittlere Leistungstufe werden bei normalen Bedingungen und bei niedriger Dunstdichte angewendet. Die höchste Leistungsstufe ist nur bei hoher Konzentration der Kochschwaden, z.B. beim Braten oder Grillen anzuwenden.

Les niveaux de puissance le plus bas et moyen sont utilisés dans des conditions normales et en cas de faible densité de vapeur. Le niveau de puissance le plus élevé ne doit être utilisé qu'en cas de forte concentration des vapeurs de cuisson, par exemple lors d'une cuisson à la poêle ou au gril.

Самую низкую и среднюю скорости применяют в нормальных условиях и при небольшой концентрации испарений. Максимальную скорость следует применять исключительно при большой концентрации испарений, например, во время жаренья или пользования грилем.

EQUIPMENT

CONTROL PANEL



The switching on of the appliance is performed by the simple touching of the sensor display.

The operations are steered through selecting of the necessary function on the display.

The text and the graphic designations, appearing on the display, show the chosen operation modes.

For more comfort you can use the digital clock timer. It enables you to run the cooker hood in an automatical, half automatical or manuel cycle.

The device is switched off by briefly touching the ON/OFF sensor button. The device goes into standby mode and the clock is shown on the display.

If you hold the ON/OFF button for a long time, the cooker hood will turn off completely and restart.

AUSSTATUNG**ÉQUIPEMENT****ОБОРУДОВАНИЕ****BEDIENBLENDE****PANNEAU DE COMMANDE****ПАНЕЛЬ УПРАВЛЕНИЯ**

Das Einschalten des Geräts erfolgt durch einfaches Berühren der Sensoranzeige.

Die Bedienung wird durch die Auswahl der gewünschten Funktion auf dem Display gesteuert.

Der Text und die grafischen Darstellungen, die auf dem Display erscheinen, zeigen die gewählten Betriebsarten an.

Für mehr Komfort können Sie die digitale Zeitschaltuhr nutzen. Sie ermöglicht es, die Dunstabzugshaube in einem automatischen, halbautomatischen oder manuellen Zyklus zu betreiben.

Durch kurzes Berühren der Sensortaste EIN/AUS wird das Gerät ausgeschaltet.

Das Gerät geht in den Standby-Modus und die Uhr wird auf dem Display angezeigt.

Wenn Sie die EIN/AUS-Taste lange gedrückt halten, schaltet sich die Abzugshaube vollständig aus und startet neu.

La mise en marche de l'appareil s'effectue par simple effleurement de l'écran tactile.

Les opérations sont dirigées par sélection de la fonction nécessaire sur l'écran.

Le texte et les désignations graphiques apparaissant sur l'écran, indiquent les modes de fonctionnement choisis.

Pour plus de confort, vous pouvez utiliser la minuterie à horloge numérique. Elle vous permet de faire fonctionner la hotte en mode automatique, semi-automatique ou manuel.

L'appareil s'éteint en appuyant brièvement sur le bouton tactile ON/OFF.

L'appareil passe en mode veille et l'horloge s'affiche à l'écran.

Si vous maintenez le bouton ON/OFF enfoncé pendant une longue période, le purificateur d'air s'éteindra complètement et redémarrera.

Включение устройства осуществляется посредством простого касания сенсорного дисплея, а управление режимами работы осуществляется посредством выбора желаемой функции на дисплее устройства.

Графические и текстовые обозначения на дисплее показывают выбранные параметры работы.

Для большего комфорта вытяжная система оборудовано электронным программирующим устройством, дающим возможность управлять работой в автоматическом, полуавтоматическом и ручном режимах.

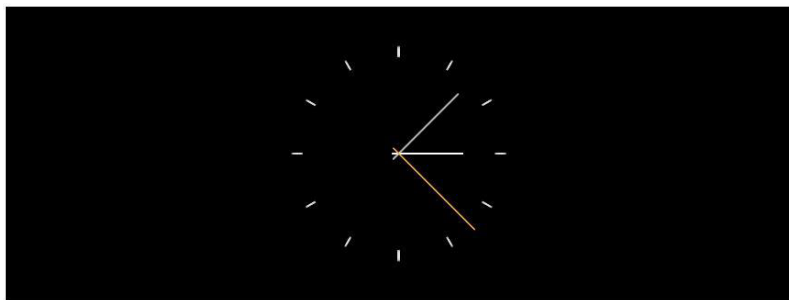
Выключение устройства осуществляется посредством короткого касания сенсорной кнопки ВКЛ/ВЫКЛ.

Устройство уходит в режим ожидания, на дисплее отображаются часы.

При длительном удержании кнопки ВКЛ/ВЫКЛ воздухоочиститель полностью отключится и перезапустится.

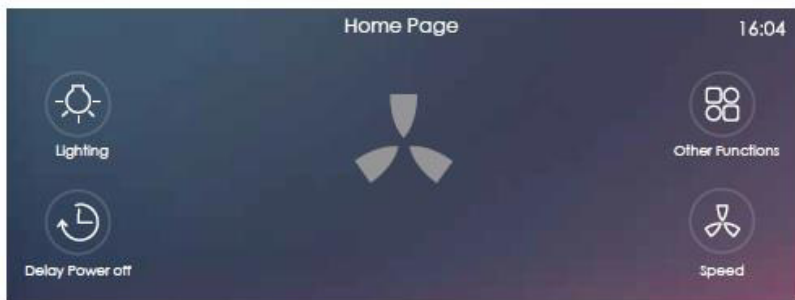
USAGE

Turn the appliance on by touching the On/Off button.



In standby mode, the current time is shown on the display.

The display will show the Home page, which offers instant access to the main functions of the extraction system: light, speed and timer.



Touch the symbol on the display to access the desired function and adjust the parameters.

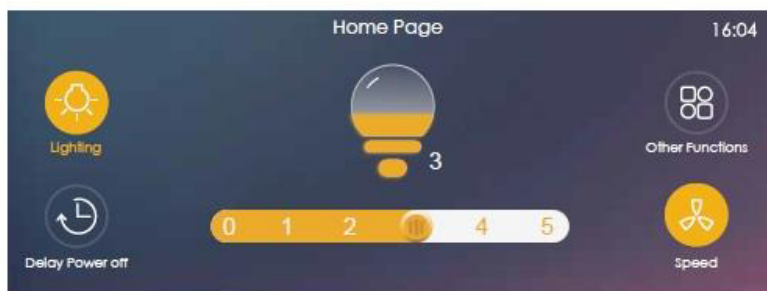
After selecting the desired parameters, the exhaust system operation starts automatically, the central panel of the air cleaner will move to the open position, no additional start button needs to be pressed.

During the operation of the extraction system, all parameters can be changed at any time by pressing the corresponding function symbol on the display.

LIGHT

The cooker hood is equipped with a lighting system.

To turn on the lights, press the "Light" symbol on the display. The central panel of the cooker hood will move to the open position.



Use the slider on the display to adjust the lighting power.

Adjustment of the lighting power is available at any time by simply touching the "Light" symbol on the display.

The light function can be switched off any time by pressing the corresponding symbol on the display.

BENUTZUNG

Schalten Sie das Gerät ein, indem Sie die Ein/Aus-Taste berühren.

Im Standby-Modus wird die aktuelle Uhrzeit auf dem Display angezeigt.

Auf dem Display wird die Startseite angezeigt, die einen sofortigen Zugriff auf die wichtigsten Funktionen des Absaugsystems bietet: Licht, Leistungsstufe und Timer.

Berühren Sie das Symbol auf dem Display, um die gewünschte Funktion aufzurufen und die Parameter einzustellen.

Nach der Auswahl der gewünschten Parameter beginnt der Betrieb automatisch, das zentrale Bedienfeld fährt in die offene Position, es muss keine zusätzliche Starttaste gedrückt werden.

Während des Betriebs der Absauganlage können alle Parameter jederzeit durch Drücken des entsprechenden Funktionssymbols auf dem Display geändert werden.

BELEUCHTUNG

Die Dunstabzugshaube ist mit einem Beleuchtungssystem ausgestattet.

Um die Beleuchtung einzuschalten, drücken Sie das Symbol "Beleuchtung" auf dem Display. Die Mitteltafel der Dunstabzugshaube fährt in die offene Position.

Verwenden Sie den Schieberegler auf dem Display, um die Beleuchtungsstärke einzustellen.

Die Einstellung der Beleuchtungsstärke ist jederzeit durch einfaches Berühren des Symbols "Beleuchtung" auf dem Display möglich.

Die Lichtfunktion kann jederzeit durch Drücken des entsprechenden Symbols auf dem Display ausgeschaltet werden.

UTILISATION

Mettez l'appareil en marche en touchant le bouton On/Off.

En mode veille, l'heure actuelle est affichée sur l'écran.

L'écran affiche la page d'accueil, qui offre un accès instantané aux principales fonctions du système d'extraction : lumière, vitesse et minuterie.

Touchez le symbole sur l'écran pour accéder à la fonction souhaitée et régler les paramètres.

Après avoir sélectionné les paramètres souhaités, le fonctionnement du système d'extraction démarre automatiquement, le panneau central de l'épurateur d'air se met en position ouverte, il n'est pas nécessaire d'appuyer sur un bouton de démarrage supplémentaire.

Pendant le fonctionnement du système d'extraction, tous les paramètres peuvent être modifiés à tout moment en appuyant sur le symbole de la fonction correspondante sur l'écran.

ÉCLAIRAGE

La hotte est équipée d'un système d'éclairage.

Pour allumer l'éclairage, appuyez sur le symbole "Lumière" sur l'écran. Le panneau central de la hotte se met en position d'ouverture.

Utilisez le curseur de l'écran pour régler la puissance d'éclairage.

Vous pouvez régler la puissance d'éclairage à tout moment en touchant simplement le symbole "Lumière" sur l'écran.

La fonction d'éclairage peut être désactivée à tout moment en appuyant sur le symbole correspondant sur l'écran.

ИСПОЛЬЗОВАНИЕ

Включите устройство путём касания кнопки ВКЛ/ВЫКЛ.

В режиме ожидания на дисплее отображается текущее время.

На дисплее отобразится Домашняя страница, которая предлагает мгновенный доступ к основным функциям работы вытяжной системы: освещение, скорость работы и таймер.

Коснитесь символа на дисплее для доступа к нужной функции и регулированию параметров.

После выбора нужных параметров, работа вытяжной системы начинается автоматически, Центральная панель воздухоочистителя перейдет в открытое положение, нажатие дополнительной кнопки старта не требуется.

Во время работы вытяжной системы, все параметры могут быть изменены в любой момент, нажатием на соответствующий символ функции на дисплее.

ОСВЕЩЕНИЕ

Воздухоочиститель оснащен системой освещения.

Для включения освещения, нажмите на символ «Освещение» на дисплее. Центральная панель воздухоочистителя перейдет в открытое положение.

С помощью регулятора на дисплее, выберите желаемую мощность освещения.

Регулирование мощности освещения доступно в любой момент, достаточно нажать на символ освещения на дисплее.

Выключение функции освещения производится путем повторного нажатия на соответствующий символ на дисплее.

SPEED

To activate the exhaust system, press the "Speed" symbol on the display.

The central panel of the cooker hood will move to the open position.

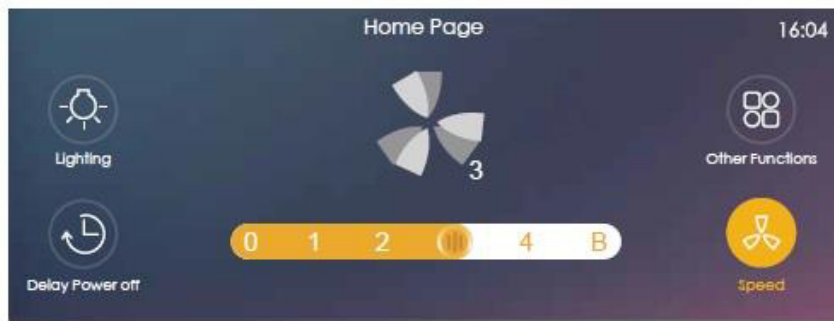
Use the slider on the display to adjust the speed of the cooker hood.

The speed adjustment is available at any time by simply touching the "Speed" symbol on the display.

The speed range has 6 levels, from 0 to 4 and an intensive mode, indicated by the letter "B".

If the intensive mode is selected, the cooker hood will operate at the maximum speed for 2,5 minutes, after which it will automatically switch to the 4th speed.

The cooker hood is switched off by pressing the speed symbol on the display again or by setting the speed slider to the zero speed.



GEBLÄSESTUFEN

Um das Abluftsystem zu aktivieren, drücken Sie das Symbol "Gebläsestufen" auf dem Display.

Die Mitteltafel der Dunstabzugshaube fährt in die offene Position.

Mit dem Schieberegler auf dem Display kann die Leistungsstufe der Dunstabzugshaube eingestellt werden.

Die Leistungseinstellung ist jederzeit durch einfaches Berühren des Symbols "Gebläsestufen" auf dem Display möglich.

Der Leistungsbereich umfasst 6 Stufen, von 0 bis 4, und einen Intensivmodus, der durch den Buchstaben "B" gekennzeichnet ist.

Wird der Intensivmodus gewählt, arbeitet die Dunstabzugshaube 2,5 Minuten lang mit der maximalen Geschwindigkeit, danach schaltet sie automatisch auf die Stufe 4 um.

Die Dunstabzugshaube wird durch erneutes Drücken des Leistungssymbols auf dem Display oder durch Einstellen des Stufenreglers auf die Stufe 0 ausgeschaltet.

VITESSE

Pour activer le système d'évacuation, appuyez sur le symbole "Vitesse" sur l'écran.

Le panneau central de la hotte se met en position ouverte.

Utilisez le curseur de l'écran pour régler la vitesse de la hotte.

Le réglage de la vitesse est disponible à tout moment en touchant simplement le symbole "Vitesse" sur l'écran.

La gamme de vitesse comporte 6 niveaux, de 0 à 4, et un mode intensif, indiqué par la lettre "B".

Si le mode intensif est sélectionné, la hotte fonctionnera à la vitesse maximale pendant 2,5 minutes, après quoi elle passera automatiquement à la 4ème vitesse.

La hotte s'éteint en appuyant à nouveau sur le symbole de vitesse sur l'écran ou en mettant le curseur de vitesse sur la vitesse zéro.

СКОРОСТЬ

Для активации вытяжной системы, нажмите на символ „Скорость“ на дисплее.

Центральная панель воздухоочистителя перейдет в открытое положение.

С помощью регулятора на дисплее, выберите скорость работы воздухоочистителя.

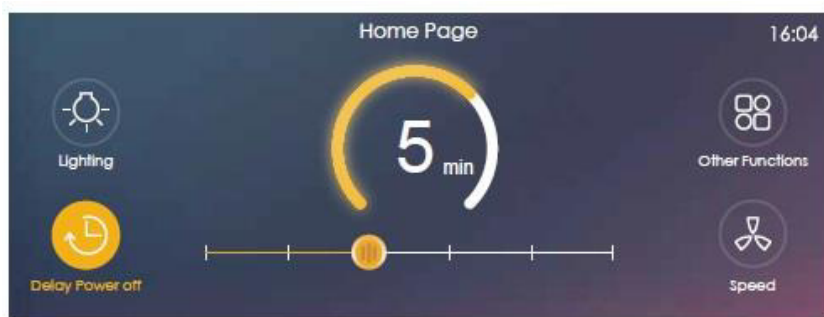
Регулирование скорости работы воздухоочистителя доступно в любой момент, достаточно нажать на символ „Скорость“ на дисплее.

Шкала регулирования скорости имеет 6 ступеней: от 0 до 4 и интенсивный режим, обозначенный буквой «В».

При выборе интенсивного режима, воздухоочиститель будет работать на предельной скорости в течение 2,5 минут, после чего автоматически перейдет на 4 скорость.

Выключение воздухоочистителя производится путем повторного нажатия на символ скорости на дисплее либо переводом регулятора скорости на нулевую скорость.

DELAY POWER OFF



For more comfort the appliance is equipped with an electronic programming device which allows you to program the automatic shutdown of the cooker hood after a certain period of time.

To access the timer function, while the cooker hood is running, press the "Delay power off" symbol on the display.

Using the slider that appears on the display, you can select the time interval after which the cooker hood will stop operating.

The timer scale has 5 steps, 3, 5, 10, 15 and 30 minutes.

To see the remaining running time of the cooker hood, simply press the timer symbol on the display at any time.

When the programmed time is reached, the cooker hood will stop and go into standby mode.

The central panel of the cooker hood will automatically move to the closed position and the lighting will turn off.

VERZÖGERTE ENDZEIT

Für mehr Komfort ist das Gerät mit einer elektronischen Zeitschaltuhr ausgestattet, mit der Sie die automatische Abschaltung der Dunstabzugshaube nach einer bestimmten Zeit programmieren können.

Um diese Funktion aufzurufen, drücken Sie bei laufender Dunstabzugshaube auf das Symbol "Verzögerte Endzeit" auf dem Display.

Mit dem Schieberegler, der auf dem Display erscheint, können Sie das Zeitintervall auswählen, nach dem die Dunstabzugshaube den Betrieb einstellen soll.

Die Timer-Skala hat 5 Stufen, 3, 5, 10, 15 und 30 Minuten.

Um die Restlaufzeit der Dunstabzugshaube abzulesen, können Sie jederzeit auf das Zeitschaltuhr-Symbol im Display drücken.

Wenn die programmierte Zeit erreicht ist, schaltet die Dunstabzugshaube ab und geht in den Standby-Modus.

Das zentrale Bedienfeld der Dunstabzugshaube fährt automatisch in die geschlossene Position und die Beleuchtung schaltet sich aus.

ARRET RETARDE

Pour plus de confort, l'appareil est équipé d'un dispositif de programmation électronique qui vous permet de programmer l'arrêt automatique de la hotte après un certain temps.

Pour accéder à la fonction minuterie, lorsque la hotte est en marche, appuyez sur le symbole "Arrêt retardé" sur l'écran.

À l'aide du curseur qui apparaît sur l'écran, vous pouvez sélectionner l'intervalle de temps après lequel la hotte aspirante s'arrêtera de fonctionner:

L'échelle de la minuterie comporte 5 paliers, 3, 5, 10, 15 et 30 minutes.

Pour connaître le temps de fonctionnement restant de la hotte, il suffit d'appuyer à tout moment sur le symbole de la minuterie sur l'écran.

Lorsque le temps programmé est atteint, la hotte s'arrête et passe en mode veille.

Le panneau central de la hotte se met automatiquement en position fermée et l'éclairage s'éteint.

ОТЛОЖЕННОЕ ВЫКЛЮЧЕНИЕ

Для большего комфорта устройство оборудовано электронным программирующим устройством, дающим возможность запрограммировать автоматическое выключение воздухоочистителя через какой-то определенный период времени.

Для доступа к функции таймера, во время работы воздухоочистителя, нажмите на символ «Отложенное выключение» на дисплее.

С помощью регулятора, появившегося на дисплее, Вы можете выбрать время, по истечении которого воздухоочиститель прекратит работу.

Шкала таймера имеет 5 ступеней - 3, 5, 10, 15 и 30 минут.

Для того, чтобы увидеть оставшееся время работы воздухоочистителя, достаточно нажать на символ таймера на дисплее в любой момент.

По достижении запрограммированного времени, воздухоочиститель прекратит работу и перейдет в режим ожидания.

Центральная панель воздухоочистителя автоматически перейдет в закрытое положение и освещение выключится.

OTHER FUNCTIONS

For your comfort, the appliance is equipped with an electronic programming device that gives you the ability to control operation in automatic, semi-automatic and manual modes.

Holiday mode

Vacation mode allows you to take care of clean indoor air during your absence by activating the appliance at the regular intervals and cleaning the air.

To access the "Other Functions" menu, press the corresponding symbol on the display.

To activate this mode, press the "Holiday mode" symbol.

From now on and for an unlimited time, your appliance will automatically switch on every 12 hours and clean the air for 15 minutes at speed 1, after which it will automatically switch off.

These operating parameters are fixed and cannot be changed.

The Holiday mode is turned off by pressing the corresponding symbol on the display again.

Ventilation mode

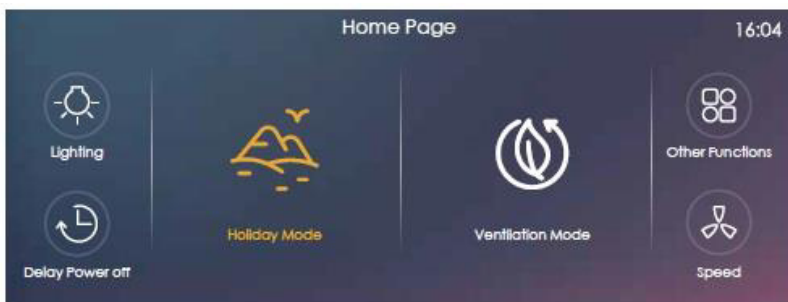
The Ventilation mode allows you to take care of the clean air in your home.

To access the "Special functions" menu, press the corresponding symbol on the display.

To activate this mode, press the Ventilation mode symbol.

Using the slider appearing now on the display you can select the operating parameters of the air-cleaning system: the time after which the air-cleaner will stop operating (maximum 30 minutes) and the operating speed.

The Ventilation mode is switched off by pressing the corresponding symbol on the display again.



WEITERE FUNKTIONEN

Zu Ihrem Komfort ist das Gerät mit einem elektronischen Programmiergerät ausgestattet, das Ihnen die Möglichkeit bietet, den Betrieb automatisch, halbautomatisch und manuell zu steuern.

Urlaubsbetrieb

Der Urlaubsmodus ermöglicht es Ihnen, während Ihrer Abwesenheit für saubere Raumluft zu sorgen, indem sich das Gerät in regelmäßigen Abständen einschaltet und die Luft reinigt.

Um das Menü "Weitere Funktionen" aufzurufen, drücken Sie auf das entsprechende Symbol auf dem Display.

Um diesen Modus zu aktivieren, drücken Sie das Symbol "Urlaubsbetrieb".

Von nun an schaltet sich Ihr Gerät auf unbestimmte Zeit automatisch alle 12 Stunden ein und reinigt die Luft 15 Minuten lang auf Stufe 1, danach schaltet es sich automatisch aus.

Diese Betriebsparameter sind fest eingestellt und können nicht geändert werden.

Der Urlaubsbetrieb wird durch erneutes Drücken des entsprechenden Symbols auf dem Display ausgeschaltet.

Umluftbetrieb

Der Umluftbetrieb ermöglicht es Ihnen, für saubere Luft in Ihrer Wohnung zu sorgen.

Um das Menü "Weitere Funktionen" aufzurufen, drücken Sie auf das entsprechende Symbol auf dem Display.

Um diesen Modus zu aktivieren, drücken Sie auf das Symbol Umluftbetrieb.

Mit dem nun auf dem Display erscheinenden Drehknopf können Sie die Betriebsparameter des Luftreinigungssystems auswählen: die Zeit, nach der der Luftreiniger den Betrieb einstellt (maximal 30 Minuten) und die Leistungsstufe.

Der Umluftbetrieb wird durch erneutes Drücken des entsprechenden Symbols auf dem Display ausgeschaltet.

AUTRES FONCTIONS

Pour votre confort, l'appareil est équipé d'un dispositif de programmation électronique qui vous donne la possibilité de contrôler le fonctionnement en mode automatique, semi-automatique et manuel.

Mode vacances

Le mode vacances vous permet de veiller à la propreté de l'air intérieur pendant votre absence en activant l'appareil à intervalles réguliers et en nettoyant l'air.

Pour accéder au menu "Autres fonctions", appuyez sur le symbole correspondant sur l'écran.

Pour activer ce mode, appuyez sur le symbole "Mode vacances".

A partir de maintenant et pour une durée illimitée, votre appareil se mettra automatiquement en marche toutes les 12 heures et nettoiera l'air pendant 15 minutes à la vitesse 1, après quoi il s'éteindra automatiquement.

Ces paramètres de fonctionnement sont fixes et ne peuvent pas être modifiés.

Le mode vacances est désactivé en appuyant à nouveau sur le symbole correspondant sur l'écran.

Mode d'échange d'air

Le Mode d'échange d'air vous permet de veiller à la pureté de l'air dans votre maison.

Pour accéder au menu "Fonctions spéciales", appuyez sur le symbole correspondant sur l'écran.

Pour activer ce mode, appuyez sur le symbole "Mode d'échange d'air".

À l'aide du bouton qui apparaît sur l'écran, vous pouvez sélectionner les paramètres de fonctionnement du système d'épuration de l'air : le temps après lequel l'épurateur d'air s'arrête de fonctionner (maximum 30 minutes) et la vitesse de fonctionnement.

Pour désactiver le "Mode d'échange d'air", appuyez à nouveau sur le symbole correspondant sur l'écran.

ДРУГИЕ ФУНКЦИИ

Для Вашего комфорта устройство оборудовано электронным программирующим устройством, дающим возможность управлять в автоматическом и ручном режимах.

Режим Отпуск

Режим Отпуск позволяет заботиться о чистоте воздуха в помещении во время Вашего отсутствия путем регулярной активации устройства через определенный промежуток времени и очистки воздуха.

Для перехода в меню „Другие функции“ нажмите на соответствующий символ на дисплее.

Для активации данного режима, нажмите на символ „Отпуск“

С этого момента и в течение неограниченного времени Ваше устройство будет автоматически включаться каждые 12 часов и очищать воздух в течение 15 минут на скорости 1, после чего автоматически отключаться.

Указанные параметры работы являются фиксированными и не подлежат изменению.

Выключение режима „Отпуск“ производится путем повторного нажатия на соответствующий символ на дисплее.

Режим Рециркуляция

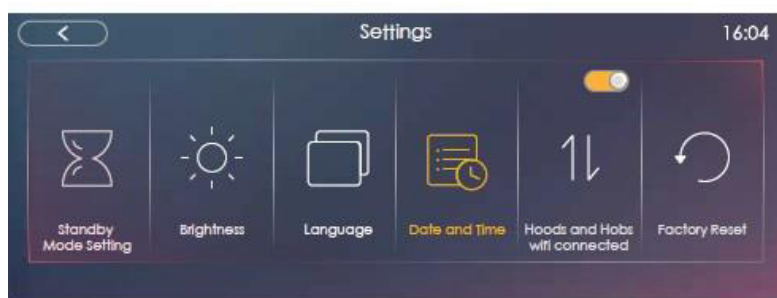
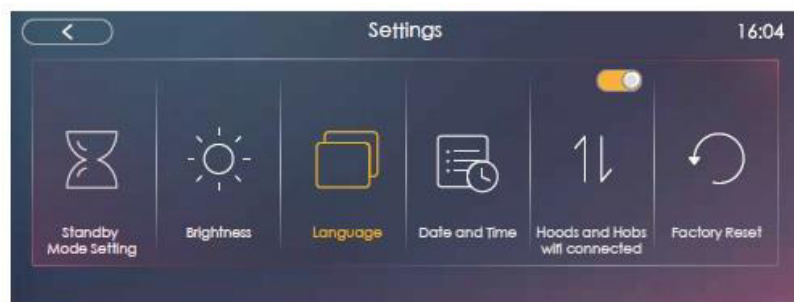
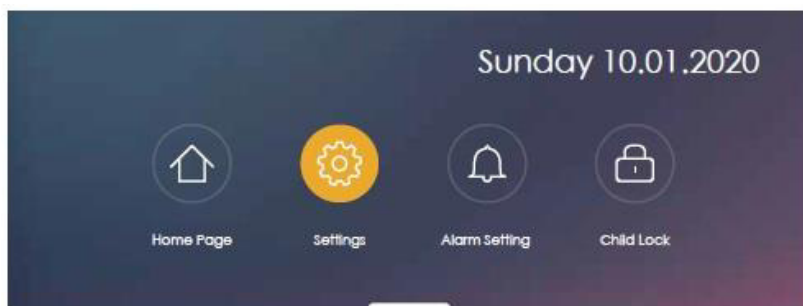
Режим Рециркуляция позволяет заботиться о чистоте воздуха в Вашем доме.

Для перехода в меню „Другие функции“ нажмите на соответствующий символ на дисплее.

Для активации данного режима, нажмите на символ Рециркуляция.

С помощью регулятора, появившегося сейчас на дисплее, Вы можете выбрать параметры работы воздухоочистительной системы: время, по истечении которого воздухоочиститель прератит работу (максимально 30 минут), а также скорость работы.

Выключение режима производится путем повторного нажатия на соответствующий символ на дисплее.



LANGUAGE SETTING

- Slide your finger from the top to the bottom of the display to access the menu with additional functions.
- Find the "Settings" symbol and select it by tapping with your fingers.
- Find the "Language" symbol and select it by tapping with your fingers.
- Select the desired language. The default setting is English. The selected setting is marked by a symbol ✓.
- Touch the symbol ✓ to confirm the language setting.

DATE AND TIME SETTING

- Slide your finger from the top to the bottom of the display to access the menu with additional functions.
- Find the "Settings" symbol and select it by tapping with your fingers.
- Find the "Date and Time" symbol and select it by tapping with your fingers.
- First select the desired time system: 12 or 24 hours.
- Then select the current date, which is displayed in the format "DD.MM.YYYY".
- Then select the current time, which is displayed in the format "HH:MM".
- The selected parameter is automatically set when removing the fingers from the screen.

SPRACHEINSTELLUNG

- Schalten sie das Gerät ein, indem sie auf das Display tippen. Auf dem Display wird die Startseite angezeigt.
- Suchen sie das Symbol "Einstellungen" und wählen sie es aus, indem sie mit den Fingern darauf tippen.
- Suchen sie das Symbol "Sprache" und wählen sie es aus.
- Wählen sie die gewünschte Sprache aus. Die Standardeinstellung ist Englisch. Die gewählte Einstellung ist durch ein Symbol ✓ gekennzeichnet.
- Berühren Sie das symbol ✓, um die Spracheinstellung zu bestätigen.

EINSTELLUNG VON DATUM UND UHRZEIT

- Streichen Sie mit Ihrem Finger von oben nach unten über das Display, um auf das Bedienfeld mit zusätzlichen Funktionen zuzugreifen.
- Suchen Sie das Symbol "Einstellungen" und wählen Sie es durch Tippen mit dem Finger aus.
- Suchen Sie das Symbol "Datum und Uhrzeit" und wählen Sie es durch Tippen mit dem Finger aus.
- Wählen Sie zunächst das gewünschte Zeitsystem: 12 oder 24 Stunden.
- Wählen Sie dann das aktuelle Datum, das im Format "TT.MM.JJJJ" angezeigt wird.
- Wählen Sie dann die aktuelle Uhrzeit, die im Format "HH: MM" angezeigt wird.
- Der ausgewählte Parameter wird automatisch eingestellt, wenn Sie den Finger vom Bildschirm nehmen.

RÉGLAGE DE LA LANGUE

- Allumez l'appareil en appuyant sur l'écran. La page d'accueil s'affiche à l'écran.
- Cherchez l'icône "Réglages" et sélectionnez-la en appuyant dessus avec les doigts.
- Trouvez l'icône "Langue" et sélectionnez-la.
- Sélectionnez la langue souhaitée. Le réglage par défaut est en anglais. Le paramètre sélectionné est indiqué par une icône ✓.
- Appuyez sur l'icône ✓ pour confirmer le choix de la langue.

RÉGLAGE DE LA DATE ET DE L'HEURE

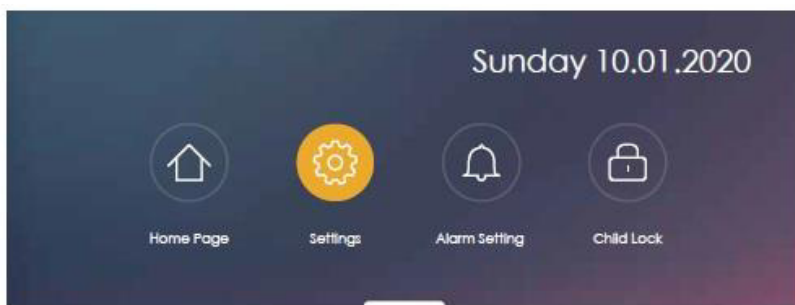
- Allumez l'appareil en appuyant sur l'écran. La page d'accueil s'affiche à l'écran.
- Cherchez l'icône "Réglages" et sélectionnez-la en tapotant dessus avec les doigts.
- Trouvez l'icône "Date et heure" et sélectionnez-la.
- Sélectionnez d'abord le système horaire souhaité : 12 ou 24 heures.
- Sélectionnez ensuite la date actuelle, qui s'affiche au format "JJ.MM.AAAA".
- Sélectionnez ensuite l'heure actuelle, qui s'affiche au format "HH : MM".
- Le paramètre sélectionné est automatiquement réglé lorsque vous retirez votre doigt de l'écran.

ВЫБОР ЯЗЫКА

- Проведите сверху вниз по дисплею для доступа к панели с дополнительными функциями.
- Найдите символ „Настройки“ и выберите его касанием пальцев.
- Найдите символ „Язык“ и выберите его касанием пальцев
- Выберите желаемый язык. По-умолчанию установлен английский язык. Выбранная настройка будет отмечена символом ✓
- Нажмите на символ ✓ для подтверждения выбора языка.

УСТАНОВКА ВРЕМЕНИ И ДАТЫ

- Проведите сверху вниз по дисплею для доступа к панели с дополнительными функциями.
- Найдите символ „Настройки“ и выберите его касанием пальцев.
- Найдите символ „Дата и Время“ и выберите его касанием пальцев.
- Сначала выберите желаемую систему времени: 12 или 24 часа.
- Затем выберите текущую дату, которая отобразится в формате „ДД.ММ.ГГГГ“.
- Затем выберите текущее время, которое отобразится в формате „ЧЧ : ММ“.
- Установленная величина автоматически фиксируется как выбранная.

SETTING THE STANDBY MODE

- Slide your finger from the top to the bottom of the display to access the menu with additional functions.
- Find the "Settings" symbol and select it by tapping with your finger.
- Find and touch the "Standby time" symbol.
- By moving the slider on the display, set the desired number of minutes after which the device that is not in use automatically enters standby mode.

**SETTING UP WI-FI ACCESS**

- Slide your finger from the top to the bottom of the display to access the menu with additional functions.
- Find the "Settings" symbol and select it by tapping with your fingers.
- Find the "Wi-Fi" symbol and select it by tapping with your fingers.
- Find the switch for available networks in the upper right corner and move it to the right to activate the search.
- A list of available networks will appear on the screen.
- Select the desired network and enter your password.
- Wi-Fi is used to update the system

EINSTELLUNG DES STANDBY-MODUS

- Streichen Sie mit Ihrem Finger von oben nach unten über das Display, um das Menü mit den Zusatzfunktionen aufzurufen.
- Suchen Sie das Symbol "Einstellungen" und wählen Sie es aus, indem Sie mit Ihrem Finger darauf tippen.
- Suchen und berühren Sie das Symbol "Standby-Zeit".
- Stellen Sie durch Verschieben des Schiebereglers auf dem Display die gewünschte Anzahl von Minuten ein, nach denen das Gerät, das nicht benutzt wird, automatisch in den Standby-Modus wechselt.

WLAN-EINRICHTUNG

- Streichen Sie mit Ihrem Finger von oben nach unten über das Display, um das Menü mit den Zusatzfunktionen aufzurufen.
- Suchen Sie das Symbol "Einstellungen" und wählen Sie es aus, indem Sie mit den Fingern darauf tippen.
- Suchen Sie das Symbol "WLAN" und wählen Sie es aus, indem Sie mit den Fingern darauf tippen.
- Suchen Sie den Schalter für verfügbare Netze in der oberen rechten Ecke und schieben Sie ihn nach rechts, um die Suche zu aktivieren.
- Auf dem Bildschirm wird eine Liste der verfügbaren Netzwerke angezeigt.
- Wählen Sie das gewünschte Netzwerk aus und geben Sie Ihr Passwort ein.
- WLAN wird verwendet, um das System zu aktualisieren

RÉGLER LE MODE VEILLE

- Faites glisser votre doigt du haut vers le bas de l'écran pour accéder au menu des fonctions supplémentaires.
- Trouvez l'icône "Paramètres" et sélectionnez-la en appuyant dessus avec vos doigts.
- Trouvez et touchez l'icône "Temps de veille".
- En déplaçant le curseur sur l'écran, réglez le nombre de minutes au bout desquelles l'appareil qui n'est pas utilisé se met automatiquement en veille.

CONFIGURATION DU WIFI

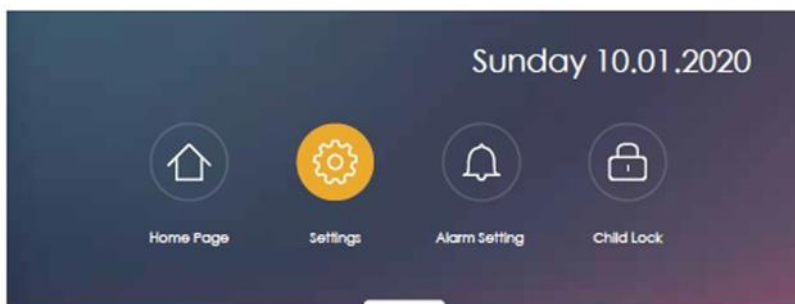
- Faites glisser votre doigt du haut vers le bas de l'écran pour accéder au menu des fonctions supplémentaires.
- Trouvez l'icône "Paramètres" et sélectionnez-la en appuyant dessus avec vos doigts.
- Trouvez l'icône "Wi-Fi" et sélectionnez-la.
- Repérez le bouton des réseaux disponibles dans le coin supérieur droit et faites-le glisser vers la droite pour activer la recherche.
- Une liste des réseaux disponibles s'affiche à l'écran.
- Sélectionnez le réseau souhaité et saisissez votre mot de passe.
- Wi-Fi est utilisé pour mettre à jour le système

НАСТРОЙКА РЕЖИМА ОЖИДАНИЯ

- Проведите сверху вниз по дисплею для доступа к панели с дополнительными функциями.
- Найдите символ "Настройки" и выберите его касанием пальцев.
- Найдите символ „Режим ожидания“ и выберите его.
- Передвигая слайдер на дисплее, задайте желаемое время, по истечении которых неиспользуемое устройство автоматически переходит в режим ожидания.

НАСТРОЙКА ДОСТУПА К WI-FI

- Проведите сверху вниз по дисплею для доступа к панели с дополнительными функциями.
- Найдите символ "Настройки" и выберите его касанием пальцев.
- Найдите символ „Wi-Fi“ и выберите его касанием пальцев.
- Найдите в правом верхнем углу переключатель поиска доступных сетей и переведите его в активное положение.
- На экране отобразится перечень доступных сетей.
- Выберите желаемую сеть и введите пароль.
- Wi-Fi используется для обновления системы

BRIGHTNESS

- Slide your finger from the top to the bottom of the display to access the menu with additional functions.

- Find the "Settings" symbol and select it by tapping with your fingers.

- Find the "Brightness" symbol and select it by tapping with your fingers.

- By moving the slider on the display, set the desired brightness.

**FACTORY DEFAULT SETTINGS**

- Slide your finger from the top to the bottom of the display to access the menu with additional functions.

- Find the "Settings" symbol and select it by tapping with your fingers.

- Find "Reset" in the Settings menu and select it by tapping with your fingers.

- The command bar for deleting saved settings will appear on the screen. Activate it by tapping on the screen.

- The settings will be returned to the factory settings. All previously saved settings will be lost.



HELLIGKEIT

- Streichen Sie mit Ihrem Finger von oben nach unten über das Display, um das Menü mit den Zusatzfunktionen aufzurufen.
- Suchen Sie das Symbol "Einstellungen" und wählen Sie es aus, indem Sie mit den Fingern darauf tippen.
- Suchen Sie das Symbol "Helligkeit" und wählen Sie es aus, indem Sie mit Ihren Fingern darauf tippen.
- Stellen Sie durch Bewegen des Schiebereglers auf dem Display die gewünschte Helligkeit ein.

WERKSEINSTELLUNGEN

- Streichen Sie mit Ihrem Finger von oben nach unten über das Display, um das Menü mit den Zusatzfunktionen aufzurufen.
- Suchen Sie das Symbol "Einstellungen" und wählen Sie es durch Antippen mit den Fingern aus.
- Suchen Sie "Zurücksetzen" im Menü "Einstellungen" und wählen Sie es durch Antippen mit den Fingern aus.
- Auf dem Bildschirm erscheint die Befehlsleiste zum Löschen der gespeicherten Einstellungen. Aktivieren Sie sie, indem Sie auf den Bildschirm tippen.
- Die Einstellungen werden auf die Werkseinstellungen zurückgesetzt. Alle zuvor gespeicherten Einstellungen gehen dabei verloren.

LUMINOSITÉ

- Faites glisser votre doigt du haut vers le bas de l'écran pour accéder au menu des fonctions supplémentaires.
- Trouvez le symbole "Paramètres" et sélectionnez-le en le touchant avec vos doigts.
- Trouvez le symbole "Luminosité" et sélectionnez-le en le touchant avec vos doigts.
- En déplaçant le curseur sur l'écran, réglez la luminosité souhaitée.

PARAMÈTRES D'USINE

- Faites glisser votre doigt du haut vers le bas de l'écran pour accéder au menu des fonctions supplémentaires.
- Cherchez l'icône "Réglages" et sélectionnez-la en appuyant dessus avec les doigts.
- Recherchez "Réinitialiser" dans le menu "Paramètres" et sélectionnez-le en tapotant avec vos doigts.
- La barre de commande permettant de supprimer les paramètres enregistrés s'affiche à l'écran. Activez-la en tapotant sur l'écran.
- Les paramètres sont réinitialisés aux paramètres d'usine. Tous les paramètres précédemment enregistrés seront perdus.

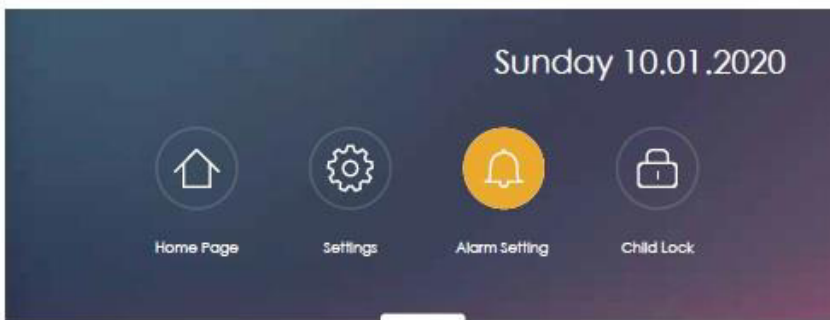
ЯРКОСТЬ ЭКРАНА

- Проведите сверху вниз по дисплею для доступа к панели с дополнительными функциями.
- Найдите символ "Настройки" и выберите его касанием пальцев.
- Найдите символ „Яркость экрана“ и выберите его.
- Передвигая слайдер на дисплее, задайте желаемую степень яркости экрана.

ЗАВОДСКИЕ НАСТРОЙКИ

- Проведите сверху вниз по дисплею для доступа к панели с дополнительными функциями.
- Найдите символ "Настройки" и выберите его касанием пальцев.
- Найдите "Вернуться к заводским настройкам" в меню Настройки и выберите его касанием пальцев.
- На экране появится панель команды удаления сохраненных настроек. Активируйте ее прикосновением к экрану.
- Будет произведен возврат к заводским настройкам. Все сохранённые настройки будут потеряны.

ALARM AND TIMER FUNCTIONS



- The alarm and timer functions work independently of all other functions. They can be used even when the appliance is switched off.
- Slide your finger from the top to the bottom of the display to access the menu with additional functions.

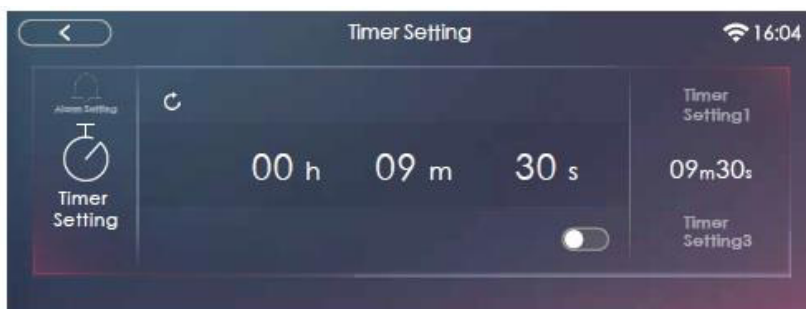
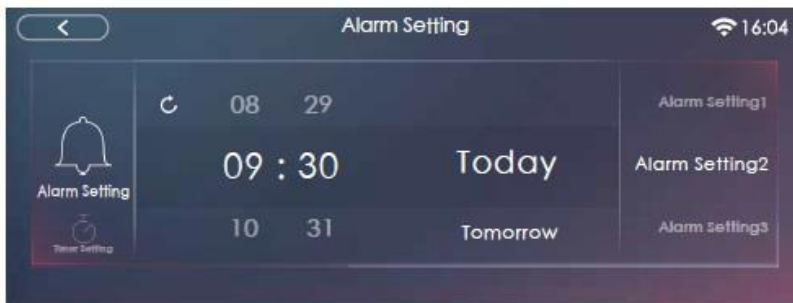


Select the symbol "Alarm".

Alarm

- The "Alarm Clock" function allows you to program an alarm to sound at a certain point in time. Select on the display the desired option: today or tomorrow. Then select on the display the desired time, in „HH:MM“ format.
- When the programmed time is reached, an audible signal will sound.

To switch between the "Timer" and "Alarm" functions, press the corresponding symbol on the left side of the screen.



Timer

- The "Timer" function allows you to program an audible signal to sound at a certain time interval. Select the desired time period on the display in HH -MM -CC format.
- When the specified time interval has been reached, an audible signal will sound.
- To return to the Home page, press the arrow in the upper left corner of the screen.

It is possible to program up to six positions for Timer or Alarm.

**WECKER-
ZEITSCHALTUHRFUNKTIONEN UND****FONCTIONS D'ALARME ET DE
MINUTERIE****ФУНКЦИЯ БУДИЛЬНИКА И
ТАЙМЕРА**

- Die Wecker- und Zeitschaltuhrfunktionen arbeiten unabhängig von allen anderen Funktionen. Sie können auch dann genutzt werden, wenn die Anwendung ausgeschaltet ist.
- Streichen Sie mit dem Finger von oben nach unten über das Display, um in das Menü mit den Zusatzfunktionen zu gelangen.

- Les fonctions d'alarme et de minuterie fonctionnent indépendamment de toutes les autres fonctions. Elles peuvent être utilisées même si l'application est éteinte.
- Faites glisser votre doigt de haut en bas sur l'écran pour accéder au menu des fonctions supplémentaires.

- Функции будильника и таймера работают независимо от других функций. Ими можно пользоваться даже если воздухоочиститель находится в режиме ожидания.
- Проведите сверху вниз по дисплею для доступа к панели с дополнительными функциями.



Wählen Sie das Symbol "Wecker".



Sélectionnez l'icône "Alarme".



Выберите символ „Таймер“.

Wecker**Alarme****Будильник**

- Mit der Funktion "Wecker" können Sie einen Alarm programmieren, der zu einem bestimmten Zeitpunkt ertönt. Wählen Sie auf dem Display die gewünschte Option: heute oder morgen. Wählen Sie dann auf dem Display die gewünschte Uhrzeit im Format „ST:MIN“.
- Wenn die programmierte Zeit erreicht ist, ertönt ein akustisches Signal.

- La fonction "Alarme" vous permet de programmer une alarme qui retentira à une heure précise. Sélectionnez à l'écran l'option souhaitée : aujourd'hui ou demain. Sélectionnez ensuite sur l'écran l'heure souhaitée au format "HH:MIN".
- Lorsque l'heure programmée est atteinte, un signal sonore retentit.

- Функция „Будильник“ позволяет запрограммировать подачу звукового сигнала в определенный момент времени. Выберите на дисплее нужную опцию: сегодня или завтра. Затем выберите на дисплее нужное время, в формате „ЧЧ:ММ“.
- По достижении запрограммированного момента времени, раздастся звуковой сигнал.

Um zwischen den Funktionen "Zeitschaltuhr" und "Wecker" zu wechseln, drücken Sie das entsprechende Symbol auf der linken Seite des Displays.

Pour passer de la fonction "Horloge" à la fonction " Alarme", appuyez sur le symbole correspondant sur le côté gauche de l'écran.

Для переключения между функциями „Таймер“ и „Будильник“ нажмите на соответствующий символ в левой части экрана.

Timer**Minuterie****Таймер**

- Mit der "Zeitschaltuhr Funktion" Timer können Sie ein akustisches Signal programmieren, das in einem bestimmten Zeitintervall ertönt. Wählen Sie die gewünschte Zeitspanne auf dem Display im Format HH -MM -CC.
- Wenn das angegebene Zeitintervall erreicht ist, ertönt ein akustisches Signal.
- Um zur Startseite zurückzukehren, drücken Sie auf den Pfeil in der oberen linken Ecke des Bildschirms.

- La fonction "Minuterie" vous permet de programmer un signal sonore qui retentira à un intervalle de temps prédéfini. Sélectionnez l'intervalle de temps souhaité sur l'écran au format HH -MM -CC.
- Lorsque l'intervalle de temps indiqué est atteint, un signal sonore retentit.
- Pour revenir à la page d'accueil, appuyez sur la flèche dans le coin supérieur gauche de l'écran.

- Функция „Таймер“ позволяет запрограммировать подачу звукового сигнала через определенный отрезок времени. Выберите на дисплее нужный отрезок времени в формате –ЧЧ –ММ –СС.
- После истечения указанного отрезка времени, раздастся звуковой сигнал.
- Для возврата на Домашнюю страницу, нажмите на стрелку в левом верхнем углу экрана.

Es ist möglich, bis zu sechs Positionen für Timer oder Wecker zu programmieren.

Il est possible de programmer jusqu'à six positions pour la minuterie ou l'alarme.

Возможно запрограммировать до шести позиций для Таймера или Будильника.

CHILD-PROOF LOCK

This device has a lock function that prevents children from meddling and accidentally turning on the cooker hood. You can activate this function at any time.

Activating the child-proof lock

- Slide your finger from the top to the bottom of the display to access the menu with additional functions.

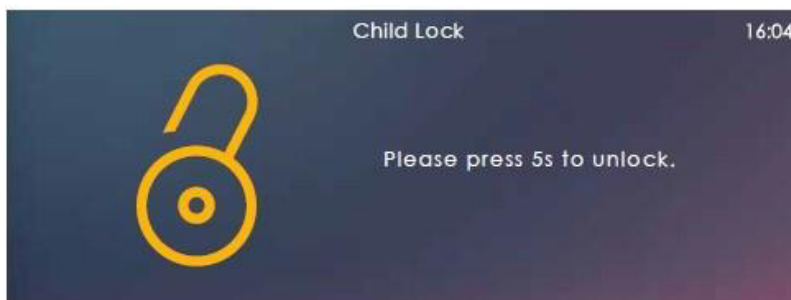


Select the "Child lock" symbol.

- The panel with the lock symbol appears on the screen. The lock is already enabled.

- To deactivate the lock, press and hold the Lock symbol on the screen for 5 seconds.

Important! You must deactivate the child lock before you can use the appliance again.



KINDERSICHERUNG

Dieses Gerät verfügt über eine Sperrfunktion, die versehentliches Einschalten des Abzugshaubes durch Kinder verhindert. Sie können diese Funktion jederzeit aktivieren.

Aktivieren der Kindersicherung

- Streichen Sie mit dem Finger von oben nach unten über das Display, um das Menü mit den Zusatzfunktionen aufzurufen.



Wählen Sie das Symbol "Kindersicherung".

- Auf dem Bildschirm erscheint das Feld mit dem Sperrsymbol. Die Sperre ist bereits aktiviert.
- Um die Sperre zu deaktivieren, halten Sie das Sperrsymbol auf dem Bildschirm 5 Sekunden lang gedrückt.

Wichtig! Wenn Sie das Gerät wieder nutzen möchten, müssen Sie die Kindersicherung deaktivieren.

CONTRÔLE PARENTAL

Cet appareil est équipé d'un dispositif de sécurité qui empêche les enfants d'allumer la hotte par inadvertance. Il peut être activé à tout moment.

Activation du contrôle parental

- Faites glisser votre doigt de haut en bas sur l'écran pour afficher le menu des fonctions supplémentaires.



Sélectionnez l'icône "Contrôle parental".

- Le champ avec l'icône de verrouillage apparaît à l'écran. Le verrouillage est déjà activé.
- Pour désactiver le verrouillage, appuyez sur l'icône de verrouillage à l'écran et maintenez pendant 5 secondes.

Important! Avant de réutiliser le four, vous devez désactiver le contrôle parental.

ЗАЩИТА ДЕТЕЙ

Данное устройство имеет функцию блокировки, которая предотвращает вмешательство детей и случайное включение воздухоочистителя. Вы можете активировать эту функцию в любое время.

Активация функции защиты детей

- Проведите сверху вниз по дисплею для доступа к панели с дополнительными функциями.



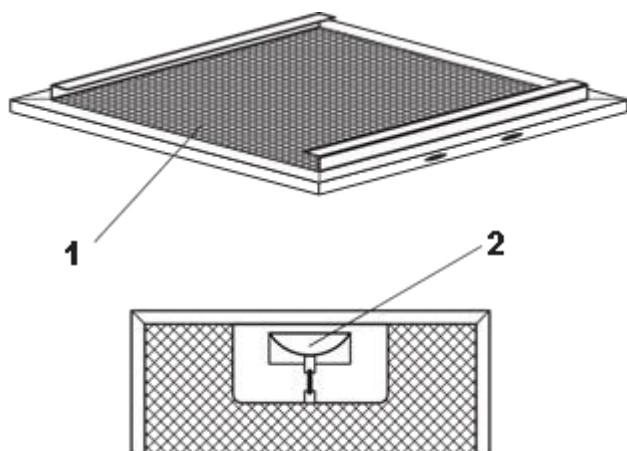
Выберите символ «Защита детей».

- На экране появится панель с символом замка. Блокировка уже включена.
- Для отключения блокировки нажмите на символ и удерживайте его в течение 5 секунд.

Важно! Прежде чем снова пользоваться воздухоочистителем, Вы должны деактивировать функцию защиты детей.

CARE AND MAINTENANCE

Regular maintenance and cleaning of the device will guarantee its good and faultless operation, and extend its life. Attention should be paid to replacing grease and charcoal filters according to manufacturer's instructions.



METAL GREASE FILTER

Grease filters should be cleaned every two months during normal operation of the hood, in a dishwasher or manually, using mild detergent or liquid soap.

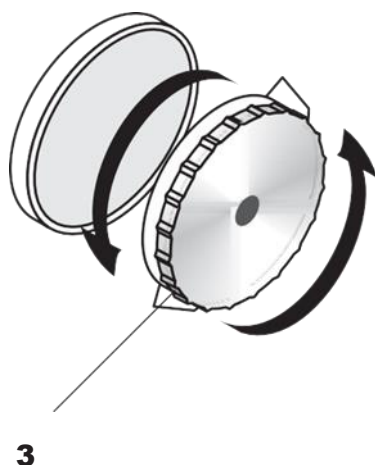
To dismantle the filter 1 proceed as follows:

- Release the lock catch 2.
- Remove the metal grease filter.

CHARCOAL FILTER

Charcoal filters can be used only when the cooker hood is not connected to any ventilation duct.

Filters with a charcoal can absorb odours until they are saturated. They cannot be washed or regenerated and should be replaced at least every 6 months or more frequently in case of very intensive use.



Replacement of the filter

- Remove the metal grease filter 1.
- Dismantle the old filter 3 situated on the engine by rotating it counter-clockwise then install a new charcoal filter.

PFLEGE UND WARTUNG

Regelmäßige Wartung und Reinigung des Geräts gewährleisten einen guten und störungsfreien Betrieb und verlängern seine Lebensdauer. Es sollte darauf geachtet werden, dass die Fett- und Kohlefilter gemäß den Anweisungen des Herstellers ausgetauscht werden.

METALLFETTFILTER

Die Fettfilter sollten bei normalem Betrieb der Haube alle zwei Monate in der Spülmaschine oder von Hand mit einem milden Reinigungsmittel oder Flüssigseife gereinigt werden.

Um den Filter 1 auszubauen, gehen Sie wie folgt vor:

- Lösen Sie die Verriegelung 2.
- Entfernen Sie den Metall-Fettfilter.

AKTIVKOHLEFILTER

Aktivkohlefilter können nur verwendet werden, wenn die Dunstzughaube nicht an einen Lüftungskanal angeschlossen ist.

Aktivkohlefilter können Gerüche absorbieren, bis sie gesättigt sind. Sie können nicht gewaschen oder regeneriert werden und sollten mindestens alle 6 Monate oder bei sehr intensivem Gebrauch häufiger ausgetauscht werden.

Auswechseln des Filters

- Entfernen Sie den Metall-Fettfilter 1 und demontieren Sie den alten Filter 3, der sich auf dem Motor befindet, durch Drehen gegen den Uhrzeigersinn.
- Danach können Sie einen neuen Aktivkohlefilter einbauen.

**ENTRETIEN
MAINTENANCE**

L'entretien et le nettoyage réguliers de l'appareil garantissent son bon fonctionnement, évitez les pannes et prolongez sa durée de vie. Il convient de prêter attention au remplacement des filtres à graisse et à charbon selon les instructions du fabricant.

FILTRE À GRAISSE MÉTALLIQUE

Les filtres à graisse doivent être nettoyés tous les deux mois pendant le fonctionnement normal de la hotte, dans un lave-vaisselle ou manuellement, à l'aide d'un détergent doux ou d'un savon liquide.

Pour démonter le filtre 1, procédez comme suit :

- Libérer le loquet de verrouillage 2.
- Retirez le filtre à graisse métallique.

FILTRE À CHARBON

Les filtres à charbon ne peuvent être utilisés que lorsque la hotte n'est pas raccordée à un conduit de ventilation.

Ils peuvent absorber les odeurs jusqu'à saturation. Ils ne peuvent pas être lavés ou régénérés et doivent être remplacés au moins tous les 6 mois ou plus fréquemment en cas d'utilisation très intensive.

Remplacement du filtre

- Retirez le filtre métallique à graisse 1.
- Démontez l'ancien filtre 3 situé sur le moteur en le faisant tourner dans le sens inverse des aiguilles d'une montre puis installez un nouveau filtre à charbon.

ET ОБСЛУЖИВАНИЕ И УХОД

Регулярный уход и очистка обеспечивают безотказную работу устройства и продлевают срок его службы. Следует обращать особое внимание на замену жирославляющих и угольных фильтров согласно указаниям изготовителя.

**МЕТАЛЛИЧЕСКИЙ
ЖИРОУЛАВЛИВАЮЩИЙ
ФИЛЬТР**

При нормальной эксплуатации устройства, жирославляющие фильтры следует очищать каждые два месяца в посудомоечной машине или вручную, используя мягкие моющие средства или жидкое мыло.

Демонтаж фильтра 1 производят следующим образом:

- Освободить защелку замка 2.
- Вынуть металлический жирославляющий фильтр.

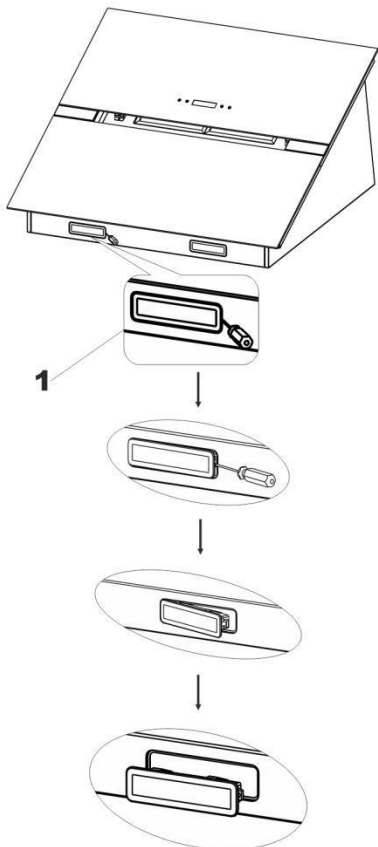
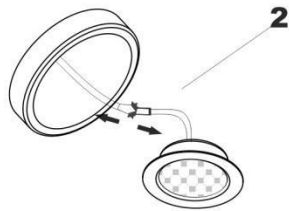
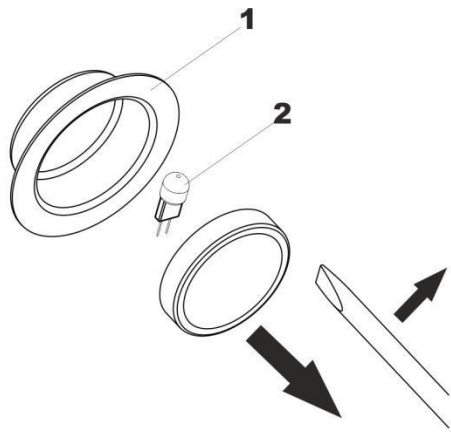
УГОЛЬНЫЙ ФИЛЬТР

Угольные фильтры применяются исключительно тогда, когда воздухоочиститель не соединён с вентиляционным трубопроводом.

Эти фильтры поглощают запахи до момента своего насыщения. Их не следует мыть и применять повторно. Они подлежат замене по крайней мере каждые 6 месяцев, а в случае исключительно интенсивной эксплуатации — чаще.

Замена угольного фильтра

- Снять металлический жирославляющий фильтр 1.
- Открутите старый угольный фильтр 3, расположенный на двигателе, установите новый фильтр.



Lighting

The lighting system consists of halogen lamps or LEDs.

Replacement

- Using a flat tool or screwdriver prise the frame of the halogen lamp or LED 1 and holding it, remove to the outside.
- Replace the halogen lamp or LED 2 using a piece of cloth or paper for that purpose.
- Then reinstall the frame and the glass proceeding in reverse order.

Important! Make sure that you do not touch the halogen bulb to be installed with your bare fingers use for that purpose a piece of cloth or paper!

Cleaning

The following shall be avoided during normal cleaning of the hood:

- Wet cloth or sponge and water jet.
- Solvents or alcohols which might dull lacquered surfaces.
- Caustic agents, particularly in regard to cleaning stainless steel elements.
- Hard, rough cloth.

It is recommended to use moist cloth and neutral cleaning agents.

Beleuchtung

Die Beleuchtung bilden die Halogenlampen oder LEDs.

Austausch

- Den Rahmen um das Halogenglas oder LED-glas 1 mit einem Schraubendreher oder einem anderen flachen Werkzeug heben und herausziehen (den Rahmen vorsichtig halten),
- Die Lampe 2 mit Hilfe von einem Stück Papier bzw. Tuch auswechseln,
- Dann in der umgekehrten Reihenfolge den Ring mit Glas wieder anbringen.

Wichtig! Beim Austauschen sollen die Halogenlampen nicht mit ungeschützten Händen berührt werden, ein Stück Papier bzw. Tuch benutzen!

Éclairage

L'éclairage est assuré par des lampes halogènes ou des LED.

Remplacement

- Soulever et retirer le cadre autour du verre halogène ou du verre LED 1 à l'aide d'un tournevis ou d'un autre outil plat (tenir le cadre avec précaution),
- Remplacer la lampe 2 à l'aide d'un morceau de papier ou de tissu,
- Remonter ensuite l'anneau avec le verre dans l'ordre inverse.

Important ! Veillez à ne pas toucher l'ampoule halogène à installer avec vos doigts nus ; utilisez à cet effet un morceau de tissu ou de papier !

Освещение

Система освещения состоит из галогенных ламп или светодиодов.

Замена

- Поддеть рамку, охватывающую плафон галогена или светодиода 1 при помощи плоского инструмента или отвертки и, поддерживая его, вынуть наружу.
- Заменить галогенную лампу (светодиод) 2.
- Затем, снова поставить рамку, совместно со стеклом, выполняя операции в обратной очередности.

Важно! При замене не следует прикасаться к галогеновой лампе непосредственно пальцами, используйте ткань или бумагу!

Reinigung

Bei normaler Reinigung der Dunstabzugshaube sollen Sie vermeiden:

- Nasse Tücher bzw. Schwämme und direkten Wasserstrahl.
- Lösungsmittel und Alkohol, diese können die Lackschicht mattieren.
- Ätzmittel, insbesondere bei Reinigung der Edelstahloberflächen.
- Harte, raue Tücher.

Es empfiehlt sich feuchte Tücher und neutrale Reinigungsmittel anzuwenden.

Nettoyage

Lors du nettoyage normal de la hotte aspirante, il faut éviter :

- Les chiffons ou éponges mouillés et les jets d'eau directs.
- Les solvants et l'alcool, qui peuvent ternir la couche de peinture.
- Les produits corrosifs, en particulier pour le nettoyage des surfaces en acier inoxydable.
- Les chiffons durs et rugueux.

Il est recommandé d'utiliser des chiffons humides et des produits de nettoyage neutres.

Очистка

Во время нормальной очистки воздухоочистителя не следует:

- Применять грубые губки или прямую струю воды.
- Применять растворители или спирт, так как они могут привести к потускнению лакированных поверхностей.
- Применять едкие вещества, особенно для очистки поверхностей, изготовленных из нержавеющей стали.
- Применять жесткую и шероховатую ткань.

Рекомендуется применение влажной ткани и нейтральных средств для очистки.

Alternate inspection

Besides the current maintenance the user is duty-bound to the following actions:

- Alternate check and maintenance of cooker hood elements and assemblies,
- Let the cooker hood be checked by the customer service after expiration of the warranty once in two years.
- Abolishment of noticed errors,

Note! All installing and maintenance actions mentioned on the top as well as reparations are to be accomplished by an authorized installer.

Important! The user is responsible for the irreproachable condition and professional use of the unit. If the customer service is called because of an operating mistake, the visit is liable to pay costs in the warranty, too.

Periodische Besichtigung

Außer den laufenden Wartungsarbeiten ist der Benutzer zu folgenden Tätigkeiten verpflichtet:

- Periodische Überprüfung und Wartung von Haubenelementen und Baugruppen,
- Nach Ablauf der Garantieperiode jede zwei Jahre den Herd vom Kundendienst durchsehen lassen.
- Beseitigung von entdeckten Störungen.

Anmerkung! Alle oben angeführten Einstell- und Nachstelltätigkeiten, sowie Reparaturen müssen durch eine Kundendienststelle oder einen autorisierten Installateur durchgeführt werden.

Wichtig! Der Benutzer ist für den einwandfreien Zustand des Geräts und die fachgerechte Benutzung verantwortlich. Wenn der Kundendienst wegen eines Bedienfehlers gerufen wird, ist der Besuch auch während der Garantiezeit kostenpflichtig.

Visite périodique

Outre les travaux d'entretien courants, l'utilisateur est tenu d'effectuer les activités suivantes :

- Vérification et entretien périodiques des éléments de la hotte et des sous-ensembles,
- Après l'expiration de la période de garantie, faire inspecter la cuisinière tous les deux ans par le service après-vente.
- Élimination des pannes détectées.

Remarque! Toutes les activités de réglage et d'ajustement ainsi que les réparations mentionnées ci-dessus doivent être effectuées par un service après-vente ou un installateur agréé.

Important! L'utilisateur est responsable du bon état de l'appareil et de son utilisation correcte. Si le service après-vente est appelé pour une erreur d'utilisation, la visite est payante, même pendant la période de garantie.

Периодический осмотр

Кроме операций, связанных с текущим уходом за воздухоочистителем следует:

- Производить периодические проверки исправности органов управления и рабочих узлов воздухоочистителя,
- После истечения срока гарантии, по крайней мере, один раз в два года следует поручить сервисному центру проведение технического осмотра воздухоочистителя,
- Устранять обнаруженные неисправности.

Примечание! Все ремонты и операции по регулировке должны производиться сервисным центром или монтером, обладающим соответствующей квалификацией.

Важно! Пользователь отвечает за безупречное состояние прибора и правильное обслуживание. Если, по причине неправильного обслуживания, вызывается служба Сервисного Центра, вызов платный, даже при ещё действующей гарантии.

RESPECT FOR THE ENVIRONMENT

The documentation provided with this oven has been printed on chlorine free bleached paper or recycled paper to show respect for the environment.

The packaging has also been designed to avoid environmental impact. Packaging material is ecological and can be re-used or recycled.

By recycling the packaging, you will help save raw materials as well as reducing the bulk of domestic and industrial waste.

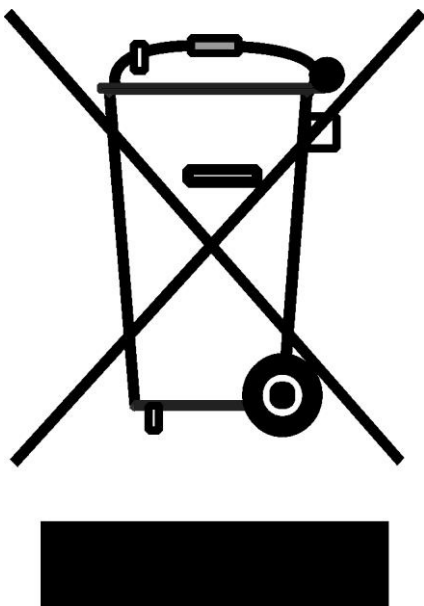
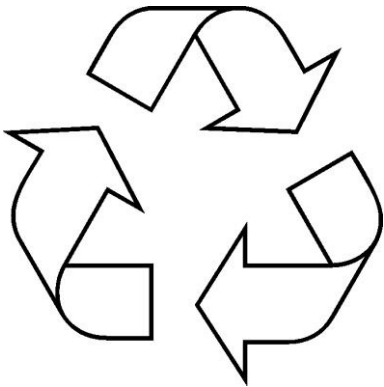
Disposing of the packaging

Please dispose of the packaging that came with your appliance in an environmentally friendly way. Recycling in this way saves on resources and cuts down on waste.

Disposing of old appliances

The symbol on the product or on its packaging indicates that this product may not be treated as household waste. Instead it shall be handed over to the applicable collection point for the recycling of electrical and electronic equipment. By ensuring this product is disposed of correctly, you will help prevent potential negative consequences for the environment and human health, which could otherwise be caused by inappropriate waste handling of this product.

For more detailed information about recycling of this product, please contact your local city office, your household waste disposal service or the shop where you purchased the product.



UMWELTVERTRÄGLICHKEIT**RESPECT L'ENVIRONNEMENT****ОХРАНА ОКРУЖАЮЩЕЙ СРЕДЫ**

Als Beitrag zum Umweltschutz wurde die Dokumentation zu diesem Gerät auf chlorfreiem und gebleichtem oder Recycling-Papier gedruckt.

Pour contribuer à la protection de l'environnement, la documentation fournie avec ce four a été imprimée sur du papier blanchi sans chlore ou du papier recyclé.

В качестве вклада в охрану окружающей среды, вся документация к этому устройству была напечатана на отбеленной, не содержащей хлора или на пригодной ко вторичной переработке бумаге.

Bei der Herstellung der Verpackung wurde auf die Umweltverträglichkeit Wert gelegt. Die Verpackung kann gesammelt oder recycelt werden, da es sich um ein umweltschonendes Material handelt.

L'emballage a également été conçu pour éviter les impacts environnementaux. Le matériau d'emballage est écologique et peut être réutilisé ou recyclé.

При изготовлении упаковки был сделан акцент на соблюдение норм по охране окружающей среды. Она также может быть вторично переработана, поскольку изготовлена из безвредных для окружающей среды материалов.

Durch Recycling der Verpackung wird zur Reduzierung des Rohstoffverbrauchs und des Volumens von Industrie- und Hausmüll beigetragen.

En recyclant l'emballage, vous aiderez à économiser les matières premières ainsi que la réduction de la majeure partie des déchets domestiques et industriels.

Vозможность переработки упаковочного материала значительно снижает как потребление природно-сырьевых ресурсов, так и образование промышленного и бытового мусора.

Verpackungsentsorgung**Élimination des emballages****Утилизация упаковки**

Entsorgen Sie die Transportverpackung möglichst umweltgerecht. Recycling von Verpackungsmaterialien spart Rohstoffe und verringert die Abfallmenge.

Éliminez les emballages de transport de la manière la plus écologique possible. Le recyclage des matériaux d'emballage permet d'économiser des matières premières et de réduire la quantité de déchets.

Утилизируйте упаковку по возможности более экологично. Вторичная переработка материалов для упаковки экономит сырье и уменьшает количество мусора.

Entsorgung der Altgeräte**Disposition d'appareils anciens****Утилизация старых приборов**

Das Symbol auf dem Produkt oder seiner Verpackung weist darauf hin, dass dieses Produkt kein normaler Haushaltsabfall ist. Es soll an einem Sammelpunkt für das Recycling von elektrischen und elektronischen Geräten abgegeben werden. Durch Ihren Beitrag zur korrekten Entsorgung dieses Produkts schützen Sie die Umwelt und die Gesundheit Ihrer Mitmenschen. Umwelt und Gesundheit werden durch die falsche Entsorgung gefährdet. Weitere Informationen über das Recycling dieses Produkts erhalten Sie von Ihrem Rathaus, Ihrer Müllabfuhr oder dem Geschäft, in dem Sie das Produkt gekauft haben.

Ce symbole sur le produit ou sur son emballage indique que ce produit ne peut pas être traité comme un déchet domestique. Il sera plutôt remis au centre de collecte approprié pour le recyclage des équipements électriques et électroniques. En vous assurant que ce produit est éliminé correctement, vous aiderez à prévenir les conséquences négatives potentielles pour l'environnement et la santé humaine, qui pourraient survenir suite au traitement inapproprié des déchets de ce produit. Pour obtenir des informations plus détaillées sur le recyclage de ce produit, veuillez communiquer avec le bureau municipal de votre ville, avec votre service d'élimination des déchets ménagers ou avec le magasin où vous avez acheté le produit.

Такой символ на продукте или его упаковке указывает на то, что этот продукт, по приходу в негодность, нельзя рассматривать как обычный домашний мусор, его следует сдать в пункт сбора электрических и электронных устройств, для их вторичной переработки. Вашим вкладом в правильную утилизацию этого продукта Вы защищаете окружающую среду и здоровье Ваших близких. Неправильная утилизация угрожает окружающей среде и здоровью. Дальнейшие сведения о вторичной переработке этого продукта Вы можете получить в городской администрации, службе вывоза мусора или в магазине, в котором Вы купили этот продукт.

GARANTIEBEDINGUNGEN FÜR HAUSHALTSGERÄTE:

1. Die Garantie für das einwandfreie Funktionieren des Geräts ist für die Dauer von 24 Monaten gültig, gerechnet von dem Tag des Kaufs (es ist jeweils die Rechnung und der Kaufbeleg mit Kauf- und/oder Lieferdatum vorzulegen). Bei Nichtvorlage ist die Reparatur kostenpflichtig.
2. Die Herstellerfirma wird die Reparatur unentgeltlich durchführen, wenn die Werksdefekte innerhalb des Garantiezeitraumes festgestellt werden (z.B. keine angemessene Konstruktion, Montage, defektes Material und Fertigung).
3. Die entsprechende Garantie ist nur für diejenige Produkte gültig, die nicht zu kommerziellen, sondern ausschließlich zu privaten Zwecken benutzt werden. Andernfalls wird die Garantie ungültig.
4. Die Reparatur wird unentgeltlich (insbesondere Arbeits-, Materialkosten und bei Bedarf wie auch unter Berücksichtigung der geltenden Gesetzgebung - die Transportkosten) von der zuständigen Kundendienststelle zu Hause bei dem Verbraucher oder in einer Werkstatt durchgeführt, wenn die Kundendienststelle ein derartiges Vorgehen für notwendig betrachtet.
5. Alle Mängelansprüche werden von der zuständigen Kundendienststelle nur nach einer entsprechenden Qualitätsprüfung des Produktes und nach der Erstellung eines Gutachtens in Betracht gezogen.
6. Der Umtausch des Geräts wird im Laufe der Garantielaufzeit nur in dem Fall durchgeführt, wenn die Reparatur gemäß Expertengutachten nicht möglich ist oder das Gerät nach der Durchführung von 3 Reparaturen weiterhin Defekte aufweist.
7. Bei unnötiger oder unberechtigter Beanspruchung des Kundendienstes berechnen wir das für unsere Dienstleistung übliche Zeit- und Wege-Entgelt. Bevor Sie den Kundendienst anfordern kontrollieren Sie bitte, ob es sich nicht um einen Bedienungsfehler oder eine Ursache handelt, die mit der Funktion des Gerätes nichts zu tun haben. Bitte nehmen Sie vorerst Kontakt mit dem zuständigen Service-Center auf.
8. Die Installation des Geräts sollte nur von qualifizierten Fachpersonen durchgeführt werden. Der Kunde ist verpflichtet, den entsprechenden Nachweis hierfür zu erbringen. Andernfalls besteht kein Anspruch auf die Gewährung einer Garantieleistung.
9. Der Umtausch des Geräts wird nur vom Verkäufer durchgeführt.
10. Eine Haftung in Bezug auf entsprechende Garantie wird beschränkt, soweit nichts Anderes gesetzlich angeordnet und in den obengenannten Garantieverpflichtungen angegeben ist.

GARANTIE GILT NICHT FÜR:

1. Erzeugnisse, deren Störungen und Fehler verursacht wurden durch: Transportbeschädigungen; falsche Installation; fahrlässige Wartung oder schlechte Pflege; Anschluss an eine falsche Stromspannung; Anwendung von nicht empfohlenen Putz- und Waschmitteln; Missachtung der beiliegenden Gebrauchsanweisung oder wenn das Erzeugnis von unbefugten Personen repariert, umgebaut, bzw. installiert wurde sowie wenn die Seriennummer nicht lesbar ist, entfernt oder geändert wurde.
2. Produkte, die mit nicht beseitigten Mängeln betrieben wurden oder von nicht von uns zugelassenen Servicediensten gewartet wurden.
3. Störungen, die unabhängig vom Hersteller verursacht wurden, so wie: Stromspannungsschwankungen, Naturphänomene und Naturkatastrophen, Feuerbrand, Haus- oder Wildtiere, Insekten usw.
4. Glas- und Keramikoberflächen sowie Außenelemente aus Plastik im Falle, wenn der Fehler durch Verschulden des Benutzers aufgetreten ist, nach der Unterzeichnung des Abnahmeprotokolls vom Verbraucher.
5. Kratzer, Risse und ähnliche äußere mechanische Beschädigungen, die während der Nutzung entstanden sind.
6. Solche Beschädigungen von Elementen, deren Wahrscheinlichkeit erheblich höher ist nach Art ihrer Nutzung oder welche als Folge des Normalverschleißes entstanden sind (inklusive Betriebsstoffe), solche wie: Lampen, Filter o.ä., die von Hand bewegten Kunststoffteile.
7. Solche Arten von Arbeiten wie Regulierung, Reinigung und weitere Produktpflege, die in der Betriebsanleitung festgelegt sind.
8. Mängel aus anderen Gründen, die durch Verschulden des Käufers entstanden und nicht auf den Hersteller zurückzuführen sind – diese können ausschließlich auf Kosten des Käufers beseitigt werden.

**Die ungeerdeten Geräte sind potenziell gefährlich.
Der Hersteller übernimmt keine Haftung für Schäden, die durch nicht bestimmungsgemäßen Gebrauch, fehlerhafte Installation, Betrieb, Verwendung oder Wartung entstanden sind.**

WARRANTY CONDITIONS FOR HOME APPLIANCES

1. The warranty for a broken part is valid for the full period of 24 months from the day of purchase.
2. The manufacturer only covers the servicing in the event of a manufacturer fault, such as but not limited to: inappropriate design, installation by technician, defective materials.
3. This warranty applies only to products used for the following purposes: non-commercial, personal, family, residential, or household. For anything outside of these purposes, the warranty is only valid for 4 months from the date of purchase of the products.
4. Repairs that qualify under this warranty guarantee are completely free including the cost of labour, and materials, transportation is determined by the relevant Kaiser servicing centre.
5. Any questions or queries on the quality of the product will be assessed only after our servicing company checks the product. Any conclusions will only be reached based on the outcome of a servicing report.
6. The product will only be exchanged within the warranty period in the situation that the servicing expert concludes that the product cannot be repaired or if the same product requires parts changed three times in total within the warranty period.
7. In case of unnecessary or unjustified demands for customer service, we charge for our service the usual time consumption and transportation fees. Before you contact our customer service, please check whether it's a defect or error of a product or or mistake of maintenance. Please take the time to communicate with the relevant Kaiser service center.
8. Installation of the device should only be carried out by qualified professional persons. The customer is required to provide appropriate justification. Otherwise there is no entitlement to the grant of a guarantee.
9. Only the distributor selling the products has the right to exchange the defected product for a new one.
10. Liability under this warranty is limited to, unless otherwise specified by law is all referred to these above obligations.

WARRANTY NOT VALID WHEN:

1. In the event of our products being damaged or experiencing some kind of fault from transport damage, due to incorrect installation by other than trained Kaiser technician or taking improper care of the products, connecting to the wrong power supply, the use of non-recommended cleaning agents and detergents. Any failure to comply with the instructions for operational use or if the product has been repaired or modified or installed by the customer and changed or removed the serial number will not qualify for the warranty conditions.
2. Products being serviced by an unauthorized servicing company will not be valid for warranty.
3. Product failures caused by reasons independent of the manufacturer, such as fluctuations in the power supply, external events such as nature or natural disasters, fire, insects or domestic and wild animals will not comply with the warranty conditions.
4. If the glass or the ceramic glass on a product is broken or defected after installation, the customer will be held liable.
5. Any damage scratches, cracks, and external mechanical faults caused during the operation by the customer.
6. The damage of certain parts being caused by normal wear and tear such as (lamps, filters, etc.).
7. Other external factors causing damage such as adjusting the products and cleaning.
8. Any other damage caused by the fault of the user and which is not linked to faults caused by the manufacturer will not comply with the warranty agreement.

**The unearthed devices are potentially dangerous.
The manufacturer accepts no liability for damages which have caused by improper use, the incorrect installation, operation, application or maintenance.**

CONDITIONS DE GARANTIE POUR LES APPAREILS ÉLECTROMÉNAGERS

1. La garantie pour le bon fonctionnement de l'appareil est valable pour une période de 24 mois à compter de la date d'achat (la facture et la preuve d'achat avec la date d'achat et / ou de livraison doivent être présentées). S'il n'est pas présent, la réparation est susceptible de payer.
2. Le fabricant effectuera la réparation gratuitement si les défauts de l'usine sont détectés pendant la période de garantie (par exemple, pas de conception raisonnable, l'assemblage, le matériel défectueux et la fabrication).
3. La garantie correspondante n'est valable que pour les produits qui ne sont pas utilisés à des fins commerciales mais uniquement à des fins privées. Sinon, la garantie devient nulle.
4. La réparation doit être effectuée gratuitement (notamment main-d'œuvre, - frais de matériel et, si nécessaire et compte tenu de la législation applicable - frais de transport) par le service après-vente compétent au consommateur ou dans un atelier si le centre de service estime qu'une telle action est nécessaire.
5. Toute réclamation pour vices doit être examinée par le service après-vente compétent uniquement après un contrôle de qualité correspondant du produit et après la préparation d'un rapport.
6. Le remplacement de l'appareil ne sera effectué que pendant la période de garantie si, selon les rapports d'experts, la réparation n'est pas possible ou si l'appareil continue à présenter des défauts après que 3 réparations ont été effectuées.
7. En cas d'utilisation inutile ou injustifiée du service client, nous facturons pour notre service les frais habituels de temps et de distance. Avant de demander le service, vérifiez s'il ne s'agit pas d'une opération défectueuse ou d'une cause qui n'a rien à voir avec la fonction de l'appareil. Veuillez contacter le centre de service responsable pour le moment.
8. L'installation de l'appareil ne doit être effectuée que par des spécialistes qualifiés. Le client est obligé de fournir une preuve de cela. Sinon, il n'y a pas de droit à l'octroi d'une garantie.
9. L'échange de l'appareil est uniquement effectué par le vendeur.
10. La responsabilité à l'égard de cette garantie est limitée, sauf disposition contraire prévue par la loi et spécifiée dans les obligations de garantie ci-dessus.

GARANTIE N'EST PAS VALIDE LORSQUE:

1. Produits dont les défauts et les défauts ont été causés par: des dommages de transport; mauvaise installation; entretien négligent ou mauvais soin; Connexion à une tension incorrecte Utilisation d'agents de nettoyage et de lavage non recommandés; Ne pas tenir compte des instructions d'utilisation ci-jointes ou si le produit a été réparé, reconstruit ou installé par des personnes non autorisées et si le numéro de série est illisible, retiré ou modifié.
2. Les produits qui ont été utilisés avec des défauts non résolus ou qui ont été entretenus par des services non approuvés.
3. Perturbations causées par le fabricant, telles que: fluctuations de tension, phénomènes naturels et catastrophes naturelles, feu bactérien, animaux domestiques ou sauvages, insectes, etc.
4. Surfaces en verre et en céramique, ainsi que des éléments extérieurs en plastique, dans le cas où le défaut a été causé par la faute de l'utilisateur, après la signature du certificat d'acceptation par le consommateur.
5. Éraflures, fissures et dommages mécaniques externes similaires causés pendant l'utilisation.
6. Ces dommages aux éléments dont la probabilité est significativement plus élevée en fonction de la nature de leur utilisation ou qui sont apparus en raison de l'usure normale (y compris les fournitures), tels que: lampes, filtres, etc., les pièces en plastique mobiles à la main.
7. Ces types de travaux tels que la réglementation, le nettoyage et la maintenance du produit plus loin spécifié dans les instructions d'utilisation.
8. Ainsi que pour d'autres raisons, qui sont causées par la faute de l'acheteur et ne sont pas dues au fabricant - qui peut être éliminé seulement au détriment de l'acheteur.

Les appareils non mis à jour sont potentiellement dangereux.

Le fabricant décline toute responsabilité pour les dommages causés par une utilisation incorrecte, une installation, un fonctionnement, une application ou une maintenance incorrects.

УСЛОВИЯ ГАРАНТИИ

1. Гарантия на исправное действие прибора на территории России действительна на период 12 месяцев со дня покупки прибора (подтверждена оттиском печати пункта розничной продажи и подписью продавца).
2. Фирма-изготовитель обеспечивает безвозмездный ремонт в случае обнаружения в гарантийный период заводских дефектов (несоответствующая конструкция, монтаж, дефектные материалы и исполнение).
3. Данная гарантия распространяется только на изделия используемые в некоммерческих, личных, семейных или домашних целях. В противном случае гарантия не распространяется.
4. Гарантийный ремонт выполняется бесплатно (включая стоимость работ, материалов и, при необходимости и с учетом действующего законодательства, перевозки) уполномоченной сервисной компанией на дому у потребителя или в мастерской, по усмотрению сервисной компании.
5. Любые претензии по качеству изделия рассматриваются только после проверки качества изделия уполномоченной сервисной компанией и при необходимости выдачи последней соответствующего заключения.
6. Обмен прибора на свободный от дефектов в течение гарантийного срока осуществляется только в том случае, если на основании заключения эксперта невозможно произвести ремонт или если после 3-х ремонтов прибор остаётся неисправным.
7. В случае неоправданного использования услуг сервисного обслуживания фирма имеет право требовать за предоставленные услуги возмещения расходов (транспортные расходы, затраченное на работу время). Прежде чем Вы обращаетесь в центр сервисного обслуживания мы рекомендуем Вам проверить, связан ли дефект с ошибкой в обслуживании изделия или с его функциями.
8. На гарантийное обслуживание принимается товар при наличии эксплуатационных документов, пломб производителя или исполнителя на товаре, если это предусмотрено эксплуатационным документом, отсутствия повреждений товара, которые могли вызвать неисправность, при условии соблюдения требований эксплуатационного документа о правилах хранения, ввода в эксплуатацию и использования товара по назначению. В случае выхода товара из строя по вине потребителя (невыполнение правил эксплуатации), отсутствия предусмотренных эксплуатационными документами пломб, гарантийного талона потребитель теряет право на гарантийное обслуживание.
9. Обмен прибора на исправный производит только организация, продавшая товар.
10. Ответственность по настоящей гарантии ограничивается, если иное не определено законом, указанными в настоящем документе обязательствами.

ГАРАНТИЯ НЕ РАСПРОСТРАНЯЕТСЯ:

1. На изделия, отказы и неисправности которых вызваны транспортными повреждениями, неправильной установкой, небрежным обращением или плохим уходом, подключением к неправильному напряжению питания, использования нерекондованных чистящих и моющих средств, несоблюдением прилагаемой инструкции по эксплуатации или если изделие подвергалось ремонту, конструктивным изменениям или подключалось неуполномоченными лицами, или если удален, неразборчив или изменен серийный номер изделия.
2. На изделия, эксплуатировавшиеся с неустранёнными недостатками или проходившие техническое обслуживание в компаниях, не являющихся нашими уполномоченными сервисными компаниями.
3. На неисправности, которые вызваны независимыми от производителя причинами, такими как: перепады напряжения питания, явления природы и стихийные бедствия, пожар, домашние и дикие животные, насекомые и т.п.
4. На стеклянные и керамические поверхности, а также внешние элементы из пластмасс в случае, если дефект наступил по вине пользователя, после подписания потребителем акта приёмки-сдачи.
5. На царапины, трещины и аналогичные механические внешние повреждения, возникшие в процессе эксплуатации.
6. На такие повреждения деталей, вероятность которых существенно выше обычной по характеру их эксплуатации или которые произошли в результате естественного износа, (включая расходные материалы) таких как: лампы, фильтры и т. п., перемещаемые вручную пластмассовые детали.
7. На такие виды работ как регулировка, чистка и прочий уход за изделием, оговоренный в Инструкции по эксплуатации.
8. А также по другим причинам, возникшим по вине покупателя и не вызванными заводом-изготовителем — могут устраняться исключительно за счёт покупателя.

Незаземленное оборудование является потенциально опасным.

Производитель не несет ответственность за ущерб здоровью и собственности если оно вызвано несоблюдением норм установки или использованием неисправного оборудования

ГАРАНТІЙНІ УМОВИ

1. Гарантія на справну роботу пристрою є дійсною на період 12 місяців з дня придбання приладу (підтверджена відбитком печатки пункту роздрібної торгівлі ті підписом продавця).
2. Фірма-виробник забезпечує безкоштовний ремонт в разі виявлення у гарантійний період заводського дефекту (невідповідна конструкція, монтаж, дефектні матеріали та виконання).
3. Ця гарантія розповсюджується лише на вироби, що використовуються з некомерційною, особистою, сімейною та побутовою метою. У іншому випадку гарантія не розповсюджується.
4. Гарантійний ремонт виконується безкоштовно (в тому числі вартість робіт, матеріалів та, за необхідності та з урахуванням діючого законодавства, перевезення) уповноваженою сервісною компанією на дому у користувача або у майстерні, за розсудом сервісної компанії.
5. Будь-які претензії щодо якості виробу розглядаються лише після перевірки якості виробу уповноваженою сервісною компанією та за необхідності видачі останньою відповідного висновку.
6. Обмін виробу на вільний від дефектів протягом гарантійного періоду здійснюється лише у тому випадку, якщо на підставі висновку експерта неможливо здійснити ремонт або якщо після 3-х ремонтів прилад залишається несправним.
7. У разі невикористання послуг сервісного обслуговування фірма має право вимагати за надані послуги відшкодування витрат (транспортні витрати, витрачений на роботу час). Перш ніж Ви звертаєтесь в центр сервісного обслуговування ми рекомендуємо Вам перевірити, чи пов'язаний дефект з помилкою в обслуговуванні виробу або з його функціями.
8. На гарантійне обслуговування приймається товар за наявності експлуатаційних документів, пломб виробника або виконавця на товарі, якщо це передбачено експлуатаційним документом, відсутності пошкоджень товару, які могли викликати несправність, за умови дотримання вимог експлуатаційного документа щодо правил зберігання, введення в експлуатацію та використання товару за призначенням. У разі виходу товару з ладу з вини споживача (невиконання правил експлуатації), відсутності передбачених експлуатаційними документами пломб, гарантійного талона споживач втрачає право на гарантійне обслуговування.
9. Обмін приладу на справний здійснює лише Обмін приладу на справний виробляє тільки організація, що продала товар.
10. Відповідальність за цією гарантією обмежується, якщо інше не визначене законом, вказаними в цьому документі зобов'язаннями.

ГАРАНТІЯ НЕ РОЗПОВСЮДЖУЄТЬСЯ:

1. На вироби, відмови та несправності яких викликані транспортними пошкодженнями, невірним встановленням, недбалим поводженням або поганим доглядом, підключенням до неправильної напруги живлення, використання не рекомендованих чистячих або миючих засобів, недотриманням доданої інструкції з експлуатації або невповноваженими особами був здійснений ремонт виробу або внесені конструктивні зміни до його конструкції чи підключення невповноваженими особами, а також якщо був видалений серійний номер виробу, або серійний номер виробу не розбірливий чи змінений.
2. На вироби, що експлуатувалися з неусуненими недоліками або проходили технічне обслуговування у компаніях, що не є нашими уповноваженими сервісними компаніями.
3. На несправності, що викликані причинами, що не залежать від виробника, такі як: перепади напруги живлення, явища природи та стихійні лиха, результат діяльності домашніх або диких тварин, комах та т.п.
4. На скляні та керамічні поверхні, а також зовнішні елементи з пластмас в разі якщо дефект виник з вини користувача, після підписання ним акту прийому-здачі.
5. На подряпини, тріщини та аналогічні механічні зовнішні пошкодження, що виникли в процесі експлуатації.
6. На такі пошкодження деталей, ймовірність яких значно вища за звичайну за характером їхньої експлуатації або які виникли в результаті природного зносу (в тому числі витратні матеріали), таких як: лампи, фільтри та т.п., а також пластмасові деталі, що переміщуються вручну.
7. На такі ви роботи як регулювання, чистка та інший догляд за виробом, що оговорений в Інструкції з експлуатації.
8. А також з інших причин, що виникли з вини покупця, а не виробника – такі причини мають бути усунені лише за рахунок покупця.

**Незаземлене обладнання є потенційно небезпечним.
Виробник не несе відповідальності за шкоду, заподіяну здоров'ю та власності, якщо вони спричинені недотриманням норм установки або використанням несправного обладнання.**

**FVERKAUSVERMEREK :: PURCHASE MARK :: MARQUE D'ACHAT :: ОТМЕТКА О ПРОДАЖЕ ::
ВІДМІТКА ЩОДО ПРОДАЖУ**

PRODUKT :: PRODUCT :: PRODUIT :: ИЗДЕЛИЕ :: ВИРІБ

Elektroherd • Electric cooker • Cuisinière électrique Электрическая плита • Електрична плита <input type="checkbox"/>	Kühl- Gefriergerät • Fridge/ Freezer • Réfrigérateur/ Congélateur • Холодильник • Холодильник <input type="checkbox"/>
Gasherд • Gas cooker • Cuisinière à gaz Газовая плита • Газова плита <input type="checkbox"/>	Waschmaschine • Washing machine • Machine à laver • Стиральная машина • Пральна машина <input type="checkbox"/>
Einbaukochfeld • Built-in hob • Table de cuisson • Встраиваемая поверхность • Вбудована поверхня <input type="checkbox"/>	Geschirrspüler • Dishwasher • Lave-vaisselle Посудомоечная машина • Посудомийна машина <input type="checkbox"/>
Einbaubackofen • Built-in oven • Four encastrable Встраиваемый духовой шкаф • Вбудована духовка <input type="checkbox"/>	Abzugshaube • Cooker hood • Hotte Кухонный воздухоочиститель • Кухонний очищувач повітря <input type="checkbox"/>
Mikrowelle • Microwave • Four micro onde Микроволновая печь • Мікрохвильова піч <input type="checkbox"/>	Kaffeemaschine • Coffee machine • Machine à café Кофемашина • Кавомашина <input type="checkbox"/>

Modell • Model • Modèle • Модель • Модель.....
Seriennummer • Serial number • Numéro de série • Заводской № • Заводський №.....
Verkäufer • Dealer • Marchand • Название магазина • Назва магазину.....
Telefon • Phone • Téléphone • Телефон • Телефон.....
Verkaufsdatum • Date of purchase • Date d'achat • Дата продажи • Дата продажу.....

**INFORMATIONEN ZUR INSTALLATION :: INFORMATION ABOUT INSTALLATION
INFORMATIONS SUR L'INSTALLATION
СВЕДЕНИЯ ОБ УСТАНОВКЕ :: ВІДОМОСТІ ЩОДО ВСТАНОВЛЕННЯ**

Installiert • Installed • Installée
Установлено • Встановлено

Käufer (Vor- und Nachname) • Purchaser (name, surname) • Acheteur (prénom et nom)
Владелец (фамилия, имя, отчество) • Власник (прізвище, ім'я, по-батькові)

Anschrift, Telefon • Address, phone • Adresse, téléphone
Адрес, телефон • Адреса, телефон

Unterschrift des Käufers • Purchaser's signature • Signature de l'acheteur
Подпись владельца • Підпис власника

Fachperson (Vor- und Nachname) • Expert (name, surname) • Spécialiste (prénom et nom)
Мастер (фамилия, имя, отчество) • Майстер (прізвище, ім'я, по-батькові)

Installateur • Installer • Installateur
Орг. установщик • Орг. що встановлює

Unterschrift der Fachperson • Installer's signature • Signature de l'installateur
Подпись мастера • Підпис майстра

Das Gerät ist in einer Originalverpackung verkauft und in meiner Anwesenheit geprüft. Die Bedienungsanleitung wurde mir übergeben. Mit dem Inhalt der Bedienungsanleitung machte ich mir vertraut. Ich habe keine Ansprüche hinsichtlich des allgemeinen Aussehens und der Aufstellung des Gerätes.

The product(s) is sold in their original packaging or tested in my presence. Operating Instructions are supplied and explained. I am satisfied with the appearance and internal features of the product(s).

L'appareil est vendu dans une boîte d'origine et vérifié en ma présence. Le manuel m'a été remis. Je me suis habitué au contenu du manuel. Je n'ai aucune réclamation concernant l'apparence générale et l'installation de l'appareil.

Изделие продано в заводской упаковке или проверено в моем присутствии, Инструкция по эксплуатации получена. С правилами эксплуатации ознакомлен. Претензий по внешнему виду и комплектности не имею. Подтверждаю, что приобрел именно то изделие, которое мне нужно и которое я имел намерение приобрести, исходя из предоставляемого продавцом ассортимента.

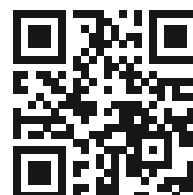
Виріб продано в заводській упаковці або перевірено в моїй присутності, Інструкція з експлуатації отримана. З правилами експлуатації ознайомлений. Претензій по зовнішньому вигляду і комплектності не маю. Підтверджую, що придбав саме той виріб, який мені потрібно і яке я мав намір придбати, виходячи з наданого продавцем асортименту.

Unterschrift des Käufers • Purchaser's signature • Signature de l'acheteur
Подпись покупателя • Підпис покупця.....

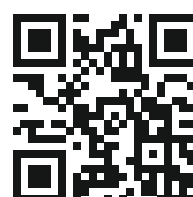
DE **ELESCO EUROPA GmbH**
The Service Solution Company
Langer Acker 35, 30900 Wedemark, Deutschland
Tel.: +49 (0) 511-5151 3370
Fax.: +49 (0) 511 5343 0910
E-Mail: kaiser@elesco-europa.com
Internet: www.elesco-europa.com



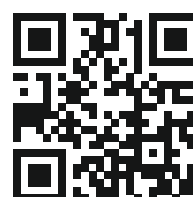
A **ESECO**
Service Center – Haushaltsgeräte
Wienerbergstr. 11/12 A, 1100 Wien, Austria
Tel.: +43 (0) 1 596 7946
Fax.: +43 (0) 1 596 7946 15
E-Mail: office@eseco.at
Internet: www.eseco.at



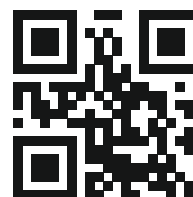
FR **SFG**
Societe Francaise de Garantie
Impasse Evariste Galois CS 30001
13106 Rousset Cedex France
Tel.: +33 (0) 488 788 900
Fax.: +33 (0) 488 785 901
E-Mail: kaiser@sfg.fr
Internet: www.sfg.fr



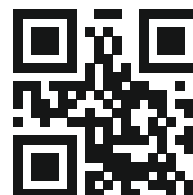
IT **USP**
Universal Service Provider s.r.l.
Via T. Tasso, 5 – 20825 Barlassina – MB-Italy
Tel.: +39 (0) 02-836 23612
E-Mail: servicekaiser@uspitaly.it
Internet: www.uspitaly.it



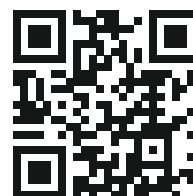
NL **ELESCO EUROPA GmbH**
Langer Acker 35, 30900 Wedemark, Deutschland
Tel.: +49 (0) 511 1659 5257
E-Mail: kaiser-nl@elesco-europa.com
Internet: www.elesco-europa.com



RU **Представительство *Kaiser* в России по сервисному обслуживанию и работе с потребителями**
Почтовый адрес: 127238, г. Москва, АЯ 46
Тел.: 8-800-500-69-65, 8 (499) 110-79-23
E-Mail: service@kaiser.ru
Internet: <http://kaiser.ru>



UA **Представництво *Kaiser* в Україні по сервісному обслуговуванню та роботі зі споживачами**
Тел.: (044) 331-50-77, 331-50-78, 496-55-44
Факс: (044) 391-03-00



EG-Konformitätserklärung / EG Declaration of Conformity

Hersteller / Manufacturer:

OLAN-Haushaltsgeräte e.K.

Adresse / Address:

**Eichborndamm 277
13437 Berlin
Germany**

Hiermit wird bestätigt, dass alle Abzugshauben
This is to confirm that all cooker hoods

Marke / Brand :



Typ/ Type:

AT 93...*

... = Laufnummer des Modelles / *model number*

* = Farbe / *colour*

den Vorschriften der Europäischen Richtlinien entsprechen.
comply with the regulations of the European Directives.

Die Übereinstimmung des bezeichneten Produktes mit:
The conformity of the designated product with:

- den Vorschriften der Europäischen Richtlinien **2014/35/EU**: LVD (Low Voltage Directive) und **CE 2014/30/EU**: EMC (Electromagnetic Compatibility);

the regulations of the European Directives 2014/35/EU: LVD (Low Voltage Directive) and CE2014/30/EU: EMC (Electromagnetic Compatibility);

- der Verordnung (EU) **Nr. 65/2014** der Kommission vom 1. Oktober 2013 zur Ergänzung der Richtlinie 2010/30/EU des Europäischen Parlaments und des Rates im Hinblick auf die Energieverbrauchskennzeichnung von Haushaltsbacköfen und Dunstabzugshauben;

Commission Regulation (EU) No 65/2014 of 1. October 2013 supplementing Directive 2010/30/EU of the European Parliament and of the Council with regard to the energy labelling of domestic ovens and range hoods;

- der Verordnung (EU) **Nr. 66/2014** der Kommission vom 14. Januar 2014 zur Durchführung der Richtlinie 2009/125/EG des Europäischen Parlaments und des Rates im Hinblick auf die Festlegung von Anforderungen an die umweltgerechte Gestaltung von Haushaltsbacköfen, Kochmulden und Dunstabzugshauben

Commission Regulation (EU) No 66/2014 of 14. January 2014 implementing Directive 2009/125/EC of the European Parliament and of the Council with regard to ecodesign requirements for domestic ovens, hobs and range hoods

wird durch die vollständige Einhaltung folgender harmonisierter Europäischen Normen nachgewiesen:
is demonstrated by full compliance with the following European standards:

EN 60335-1:2012+A11:2014+C11:2014+A13:2017+A1:2019+A14:2019+A2:2019+A15:2021
EN 60335-2-31:2014
EN 62233:2008
EN/IEC 55014-1:2021
EN/IEC 55014-2:2021
EN/IEC 61000-3-2:2019+A1:2021
EN 61000-3-3:2013+A1:2019

Berlin, 24.03.2022

A. Stieben
Abteilungsleiter/ *Department Manager*

GARANTIEKARTE

(Nr. entspricht der Nummer des Geräts, siehe auf der Rückseite dieser Bedienungsanleitung)
Die oben angegebenen Garantieverpflichtungen beeinträchtigen nicht die gesetzlichen Verbraucherrechte

Wir gratulieren Ihnen zur Anschaffung der Haushaltsgeräte von ausgezeichneter Qualität!

Bitte machen Sie sich mit der vorliegenden Garantiekarte vertraut und überprüfen, ob sie richtig ausgefüllt und mit dem Stempel des Verkäufers versehen ist. Wenn der Stempel des Verkäufers fehlt und das Verkaufsdatum nicht angegeben ist, dann beginnt die Garantielaufzeit ab dem Datum der Herstellung des Geräts. Bitte überprüfen Sie aufmerksam das Aussehen des Geräts, alle Mängelansprüche bezüglich des Aussehens sind an den zuständigen Verkäufer beim Kauf der Ware zu richten. Bitte bewahren Sie diese Garantiekarte und den Kaufbeleg auf. Bei Fragen über die unvollständige Aufstellung der Einzelteile und den Umtausch des Geräts wenden Sie sich bitte an den Verkäufer.

Bei Fragen über das Installieren und die Bedienung des Geräts wenden Sie sich nur an die autorisierten Kundendienststellen. Ausführliche Informationen über die Kundendienststellen, die für die Bedienung und Reparatur der Geräte zuständig sind, finden Sie in der Anlage.

Wir behalten uns das Recht vor, die Änderungen in der Konstruktion und in der Herstellungstechnologie der Geräte vorzunehmen. Die Verpflichtungen zu Änderungen oder zu Verbesserungen der vorher hergestellten Geräte bestehen in diesem Fall nicht.

WARRANTY CARD

(Nr. indicates the number of the unit, see the back cover of this manual)
This warranty does not limit statutory rights of consumers

Congratulations on the purchase of household appliances of excellent quality!

Please refer to the warranty card and make sure it has been properly filled in and had a shop stamp. In the absence of the stamp and the date of purchase, warranty period commences from the date of manufacturing of the product. Carefully check the appearance of the product, all claims about the product appearance must be notified to the seller at the time of purchasing. Keep the warranty certificate and the receipt. In the event of the product components incomplete/missing and or requirement for their replacement, please contact your dealer.

For the installation, connection and all matters relating to the maintenance, contact authorized service centres. Details of authorized service and repair service centres are attached in a separate list.

We reserve the right to make changes in design or manufacturing technology. Those changes do not entail obligation to update or improve the previously released products.

CARTE DE GARANTIE

(Nr. Indique le numéro de l'appareil, voir la couverture arrière de ce manuel)
Cette garantie ne limite pas les droits statutaires des consommateurs

Félicitations pour l'achat d'appareils électroménagers d'excellente qualité!

S'il vous plaît se référer à la carte de garantie et assurez-vous qu'il a été correctement rempli et avait un timbre de magasin. En l'absence du cachet et de la date d'achat, la période de garantie commence à partir de la date de fabrication du produit. Vérifiez soigneusement l'apparence du produit, toutes les allégations concernant l'apparence du produit doivent être notifiées au vendeur au moment de l'achat. Conservez le certificat de garantie et le reçu. Dans le cas où les composants du produit sont incomplets / manquants et / ou nécessitent leur remplacement, veuillez contacter votre revendeur.

Pour l'installation, la connexion et tout ce qui concerne la maintenance, contactez un centre de service agréé. Les détails des centres de service après-vente et de réparation agréés sont joints dans une liste séparée.

Nous nous réservons le droit d'apporter des modifications à la conception ou à la technologie de fabrication. Ces changements n'entraînent pas l'obligation de mettre à jour ou d'améliorer les produits précédemment publiés.

ГАРАНТИЙНЫЙ ТАЛОН

(№. соответствует номеру аппарата, смотри на задней странице обложки настоящей инструкции)
Данные гарантийные обязательства не ограничивают определенные законом права потребителей

Поздравляем Вас с приобретением бытовой техники отличного качества!

Пожалуйста ознакомьтесь с настоящим гарантийным свидетельством и проследите, чтобы оно было правильно заполнено и имело штамп магазина. При отсутствии штампа и даты продажи гарантийный срок исчисляется с момента изготовления изделия. Тщательно проверьте внешний вид изделия, все претензии по внешнему виду предъявляйте продавцу при принятии товара. Сохраняйте гарантийный талон и чек на проданное изделие. По вопросам неполного комплекта изделия и его замены обращайтесь в торговую организацию.

Для установки, подключения и по всем вопросам, связанным с техническим обслуживанием, обращаться только в авторизированные сервисные центры. Подробная информация об уполномоченных на обслуживание и ремонт сервисных центрах прилагается отдельным списком.

Мы сохраняем за собой право вносить изменения в конструкцию или технологию изготовления. Таковые изменения не влекут обязательств по изменению или улучшению ранее выпущенных изделий.

ГАРАНТІЙНИЙ ТАЛОН

(№ відповідає номер апарата, див. на задній сторінці обкладинки цієї інструкції)

Ці гарантійні зобов'язання не обмежують визначені законом права споживачів

Вітаємо Вас з придбанням побутової техніки відмінної якості!

Будь-ласка, ознайомтеся з цим гарантійним свідоцтвом та простежте, щоб воно було правильно заповнене та мало штамп магазину. При відсутності штампу та дати продажу, гарантійний термін визначається з моменту виготовлення виробу. Ретельно перевірте зовнішній вигляд виробу – усі претензії щодо зовнішнього вигляду висловлюйте продавцеві під час прийому товару. Зберігайте гарантійний талон та чек на придбаний виріб. Щодо питань неповного комплекту виробу та його заміни звертайтеся до торговельної організації.

Для встановлення та підключення, а також по всім іншим питанням, пов'язаним з технічним обслуговуванням, необхідно звертатися тільки в авторизовані сервісні центри. Детальна інформація про вповноважених на обслуговування та ремонт сервісних центрів додається окремим списком.

Ми залишаємо за собою право на внесення змін до конструкції або технології виробництва. Такі зміни не тягнуть за собою зобов'язань щодо зміни або покращення виробів, виготовлених раніше.

Verringerung der Umweltauswirkungen

Informationen zur Verringerung der Umweltauswirkungen beim Kochen sowie zur zerstörungsfreien Demontage

Für die Ermittlung der Ergebnisse sowie gemäß den Anforderungen an die Kennzeichnung in Bezug auf den Energieverbrauch und in Bezug auf die Anforderungen an das Ökodesign wurden folgende Berechnungs- und Messmethoden angewandt: Richtlinien des Europäischen Parlaments und des Rates – Verordnung (EU) Nr. 65/2014 und Nr. 66/2014.

EN 50564:2011 - Elektrische und elektronische Haushalts- und Bürogeräte - Messung niedriger Leistungsaufnahmen.

Informationen zur Verringerung der Umweltauswirkung (z. B. des Energieverbrauchs) beim Kochen nach Anhang I, Nr. 2 der Verordnung (EU) Nr. 66/2014 im Hinblick auf die Festlegung von Anforderungen an die umweltgerechte Gestaltung von Haushaltsbacköfen, Kochmulden und Dunstabzugshauben.

- Benutzen Sie Backformen und -bleche mit dunklen und matten Oberflächen, weil sie die Wärme besser leiten
- Öffnen Sie die Backofentür während des Garvorgangs nur, wenn es nötig ist
- Heizen Sie den Garraum nur vor, wenn es gemäß Rezept nötig ist
- Wählen Sie bei Gartemperaturen immer die niedrigste empfohlene Temperatur
- Schalten Sie den Backofen kurz vor dem Ende der Garzeit auf Minimaltemperatur, um die Restwärme zu nutzen
- Um die Energieeffizienz zu gewährleisten, schalten Sie bei Nichtgebrauch des Backofens alle Tasten (Temperatur, Innenbeleuchtung und Programm) auf „0/Aus“
- Entfernen Sie Verschmutzungen sofort, sonst kann sich der Reinigungsaufwand erhöhen
- Verwenden Sie zum Reinigen des Backofens biologische Reiniger

Informationen an professionelle Nutzer zur Demontage nach Anhang I, Nr. 2 der Verordnung (EU) Nr. 66/2014

Informationen zur zerstörungsfreien Demontage zu Wartungszwecken

- Eine Demontage zu Wartungszwecken kann nur für die Backofentür durchgeführt werden (siehe Kapitel „**Ausbauen der Backofentür**“ S.71).
- Eine Demontage zu Wartungszwecken ist nicht vorgesehen.
- Für die Reparatur und den Austausch von defekten Teilen, wenden Sie sich bitte an den Kundendienst.
- Akkumulatoren sind nicht enthalten.

Informationen zur Demontage in Bezug auf Recycling, Rückgewinnung und Entsorgung am Ende der Lebensdauer des Gerätes.

- Die Demontage bei Geräten mit Gasanschluss darf nur von einem konzessionierten Gas- und Wasserinstallateur vorgenommen werden
- Die Demontage bei Geräten mit Elektroanschluss sollte durch einen konzessionierten Elektroinstallateur vorgenommen werden.

Für das Recycling und die Rückgewinnung von Ressourcen geben Sie das Gerät an:

- eine kommunale Sammelstelle der öffentlich-rechtlichen Entsorgungsträger
- einen herstellereigenen Entsorgungsbetrieb, der ein Rücknahmesystem anbietet
- einen ortsansässigen Elektrohändler, der freiwillig Elektrogeräte zurücknimmt.

Die Angaben zum Energieeffizienzindex je Garraum, zur Masse des Gerätes, zur Anzahl der Garräume, zur Wärmequelle je Garraum und zum Volumen je Garraum entnehmen Sie bitte dem der Gebrauchsanweisung beigefügten Datenblatt.

Reduction of environmental impact

Information on reducing the environmental impact from cooking and non-destructive disassembly.

The following calculation and measurement methods were used to determine the results and in accordance with the requirements for labeling in terms of energy consumption and in terms of ecodesign requirements: Directives of the European Parliament and of the Council - Regulation (EU) No. 65/2014 and No. 66/2014.

EN 50564:2011 - Electrical and electronic household and office equipment - Measurement of low power consumption.

Information on reducing the environmental impact (e.g. energy consumption) from cooking in accordance with Annex I, No. 2 of Regulation (EU) No. 66/2014 with a regard to setting ecodesign requirements for household ovens, hobs and cooker hoods.

- Use baking pans and trays with dark and matte surfaces, because they conduct heat better
- Open the oven door during cooking only when necessary
- Preheat the cooking chamber only when necessary according to the recipe
- Always select the lowest recommended temperature for cooking temperatures
- Switch the oven to minimum temperature shortly before the end of the cooking time to use the residual heat
- To ensure energy efficiency, switch all buttons (temperature, interior light and program) to "0/Off" when the oven is not in use
- Remove any soiling immediately, otherwise the cleaning effort may increase
- Use biological cleaners to clean the oven

Information for professional users for dismantling according to Annex I, No. 2 of Regulation (EU) No. 66/2014

Information on non-destructive disassembly for maintenance purposes

- Disassembly for maintenance purposes can only be performed for the oven door (see chapter "**Disassembling the oven door**" p.71).
- Disassembly for maintenance purposes is not foreseen.
- For repair and replacement of defective parts, please contact the customer service.
- Accumulators are not included.

Disassembly information related to recycling, recovery and disposal at the end of the life of the device.

- Dismantling of devices with gas connection may only be carried out by a licensed gas and water installer.
- Dismantling of devices with electrical connection should be performed by a licensed electrician.

For recycling and resource recovery, specify the device:

- municipal collection point run by the public waste disposal authorities
- manufacturer's own waste disposal company that offers a take-back system
- local electrical retailer who voluntarily takes back electrical equipment.

For information on the energy efficiency index for each oven compartment, the dimensions of the appliance, the number of oven compartments, the heat source per oven compartment and the volume per oven compartment please refer to the data sheet, attached to the user manual.

Die Herstellerfirma übernimmt keinerlei Verantwortung für die eventuellen Irrtümer und Druckfehler und behält sich das Recht vor ohne Ankündigung im Design und bei der Einrichtung die notwendigen Änderungen, die keinen negativen Einfluss auf die Qualität und Produkteigenschaften haben, vorzunehmen.

The manufacturer declines all responsibility for possible mistakes and typing errors and reserves the right to make in design and construction of our own products those changes which do not touch negative influence upon the qualities and properties without a preliminary notification.

Le fabricant décline toute responsabilité pour d'éventuelles erreurs et fautes de frappe et se réserve le droit de faire dans la conception et la construction de nos propres produits ces changements qui ne modifient pas l'influence négative sur les qualités et propriétés sans notification préalable.

Фирма-изготовитель не несет ответственности за возможные ошибки и опечатки и сохраняет за собой право без предварительного уведомления вносить в дизайн и устройство необходимые изменения, не оказывающие негативного влияния на качества и свойства товара.

Фірма – виробник не несе відповідальності за можливі помилки і зберігає за собою право без попереднього повідомлення вносити в дизайн и прилад необхідні зміни, які не надають негативного впливу на якість та властивості товару



**OLAN-Haushaltsgeräte • Berlin •
Germany
www.kaiser-olan.de**

